



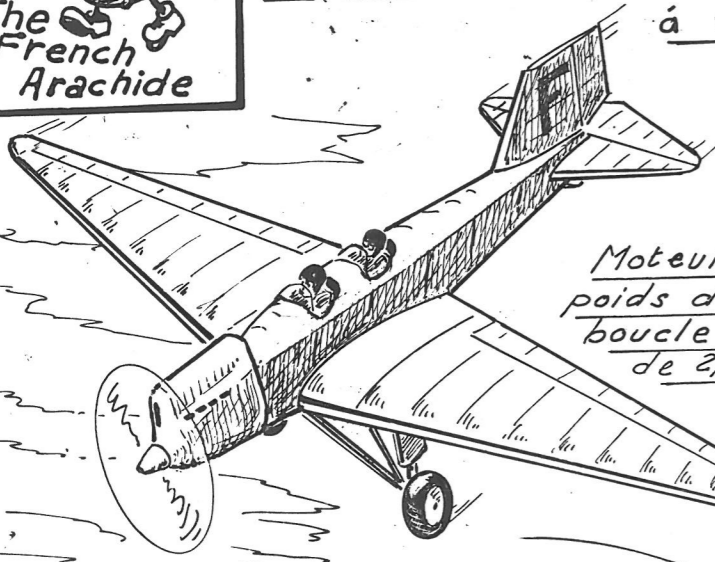
LES ANNEES 30. AVIONS CIVILS FRANÇAIS

biplace de tourisme **WIBAULT 340**

à moteur Renault
4 cyl 95 cv

Documents:
Aviation Magazine

Moteur caoutchouc suivant
poids du modèle; une
boucle de 300 de long
de 2,5 à 4 gr



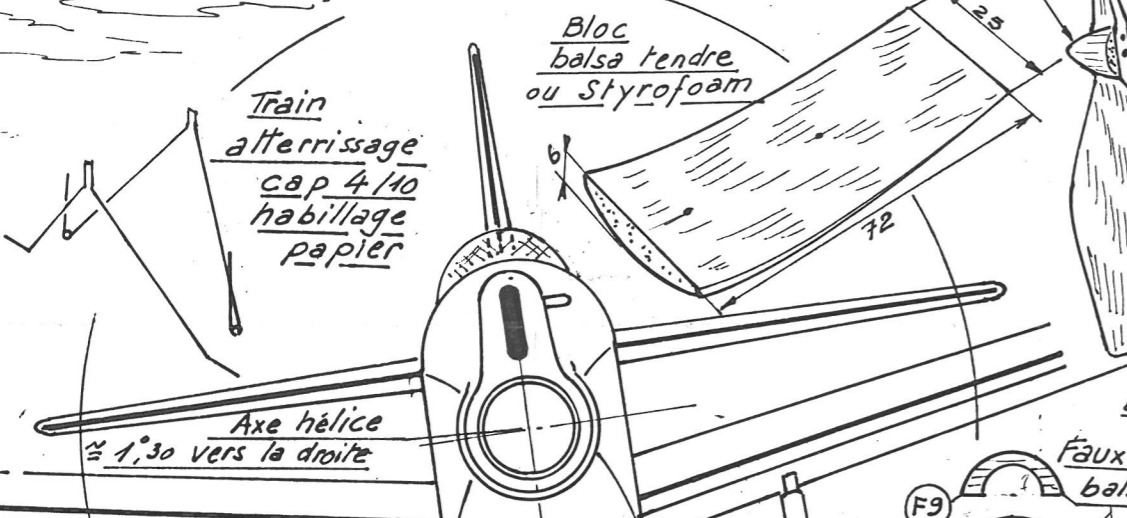
Maquette Volante taille "PEANUT"

Longueur 9" = 230 mm

Dessiné par E. Fillon
Aéromodéliste

Le prototype était
couleur métal nu

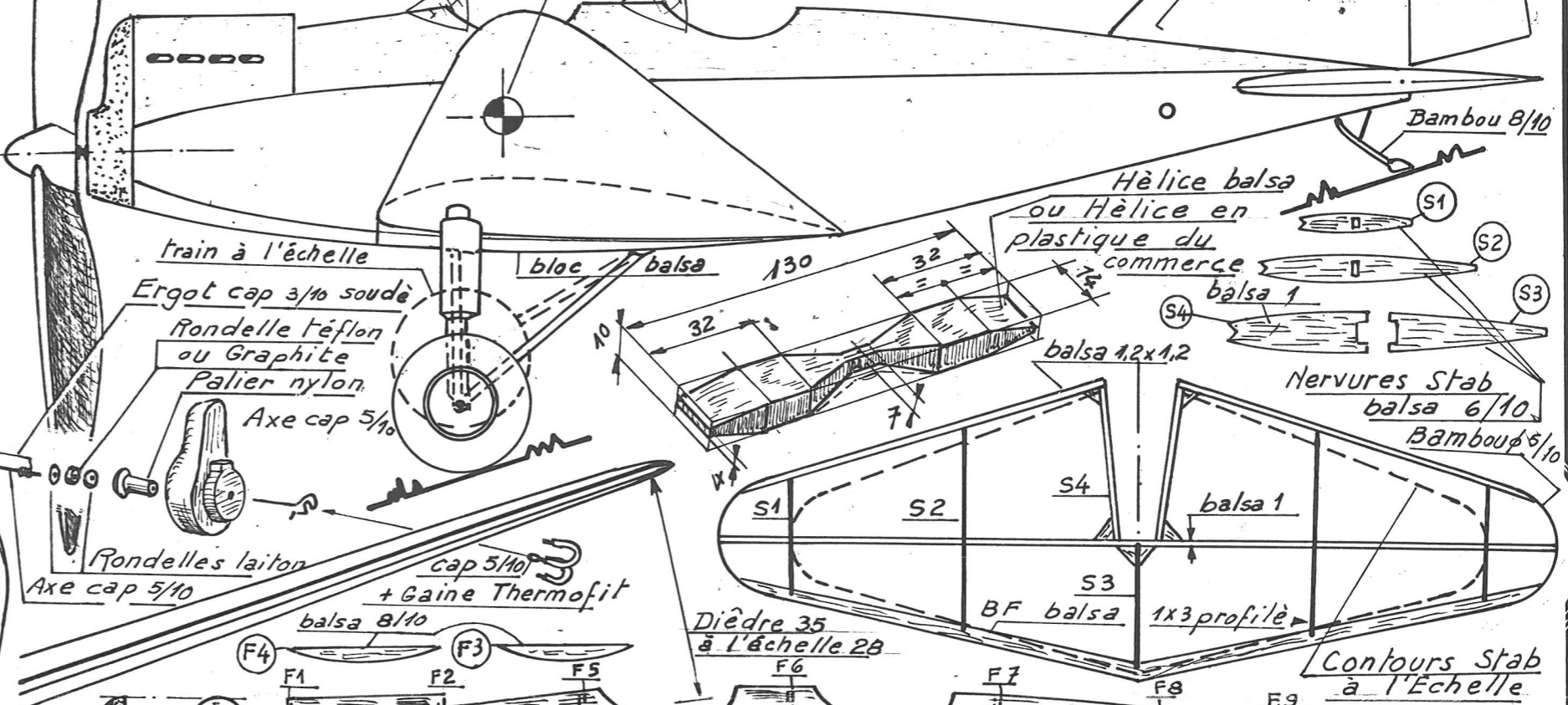
Centrage



Train
atterrissage
cap 4/10
habillage
papier

Bloc
balsa tendre
ou Styrofoam

Cône balsa
Tourné



train à l'échelle

Ergot cap 3/10 soudé

Rondelle téflon
ou Graphite

Palier nylon

Axe cap 5/10

Rondelles laiton
Axe cap 5/10

cap 5/10
+ Gaine Thermofit

balsa 8/10

Dièdre 35
à l'échelle 28

Hélice balsa
ou Hélice en
plastique du
commerce

balsa 1

balsa 1,2x1,2

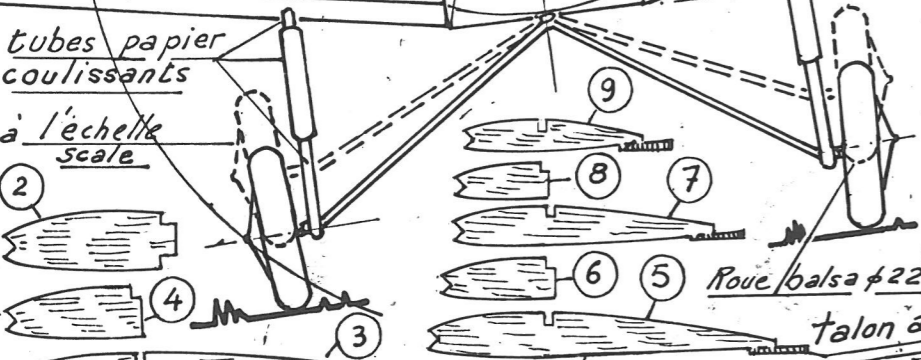
Nervures Stab
balsa 6/10

Bambou 6/10

balsa 1

BF balsa
1x3 profilé

Contours Stab
à l'échelle



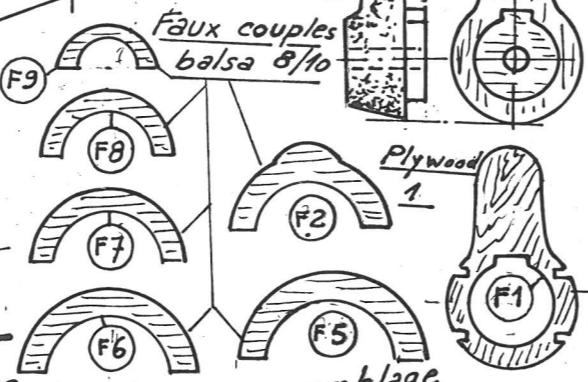
tubes papier
coulissants

à l'échelle
Scale

1 2 3 4 5 6 7 8 9

Roue balsa 22

talon à enlever après assemblage



Faux couples
balsa 8/10

Plywood
1

F9

F8

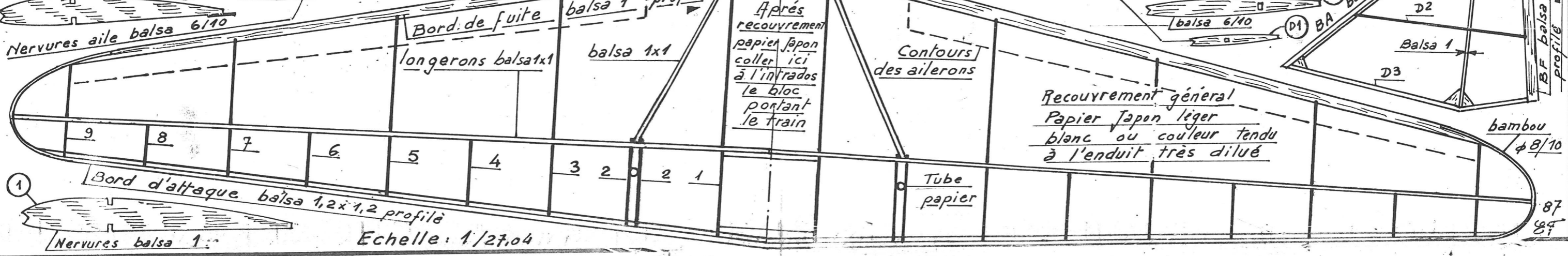
F7

F6

F2

F1

F5



Nervures aile balsa 6/10

Bord de fuite

balsa 1 profilé

longerons balsa 1x1

balsa 1x1

Après
recouvrement
papier japon
coller ici
à l'intrados
le bloc
portant
le train

Contours
des ailerons

Recouvrement balsa 4/10

balsa 1

Recouvrement général
Papier Japon léger
blanc ou couleur tendu
à l'enduit très dilué

balsa 6/10

BA

balsa 1,2x1,2

Balsa 1

BF balsa 1x3

bambou
φ 8/10

Bord d'attaque balsa 1,2x1,2 profilé

Nervures balsa 1

Echelle: 1/27,04

Tube
papier