



# LES ANNEES 30. AVIONS CIVILS FRANÇAIS

## Le Pou du Ciel biplace **HM 21**

biplace côte à côte de Henri Mignet  
moteur 4 Cyl 50 à 70 cv

Documents : l'Aéronautique 235  
Cahiers du RSA

Couleur : Beige, flèche  
et immatriculation : Rouge

Maquette Volante "PEANUT"

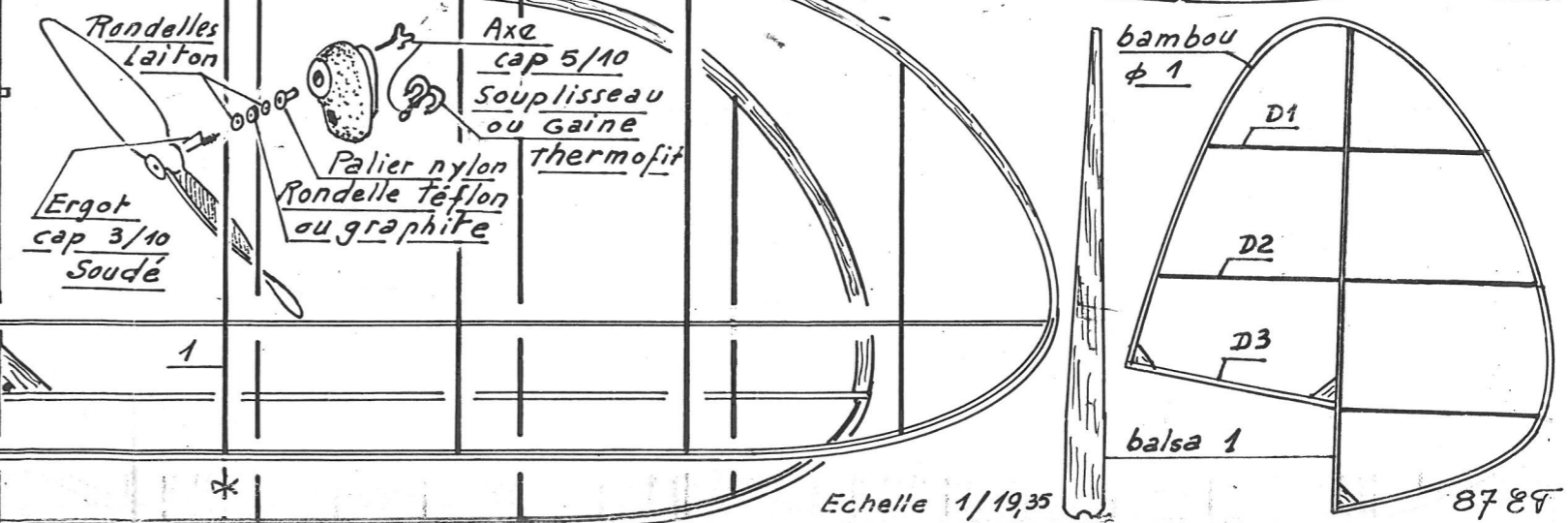
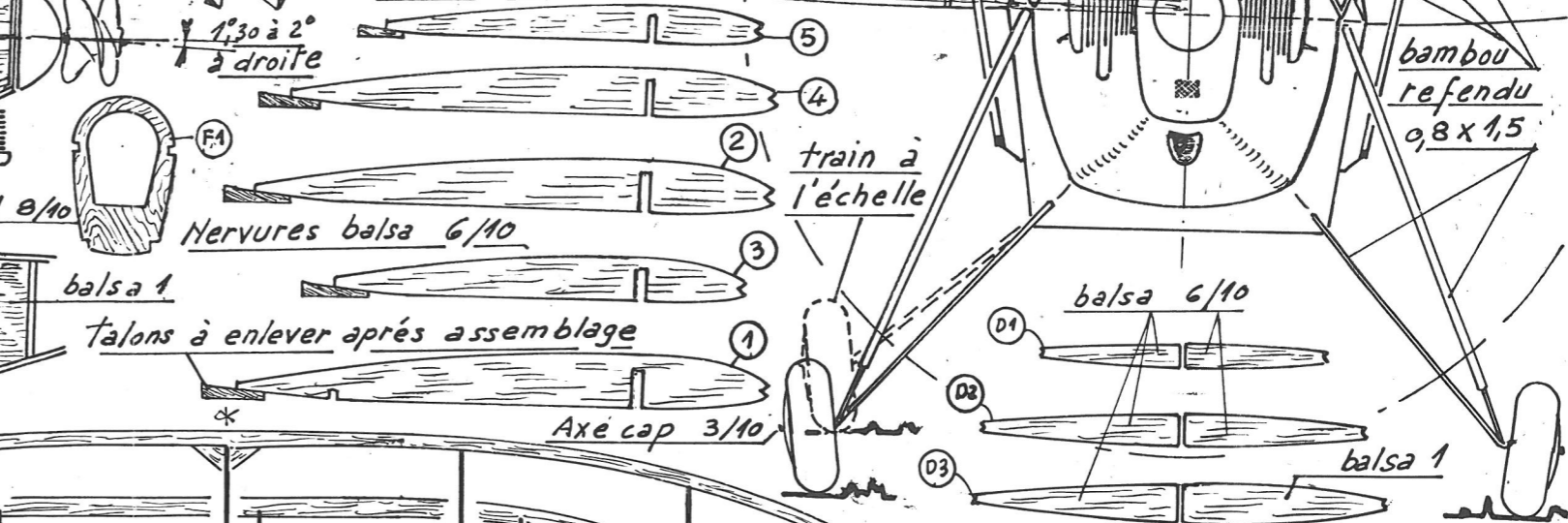
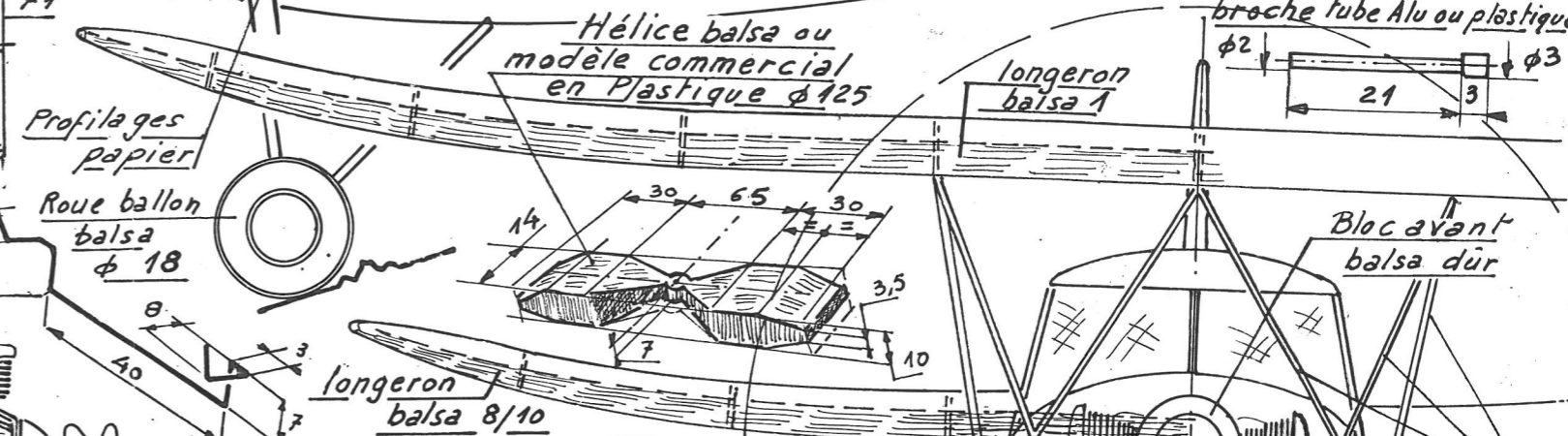
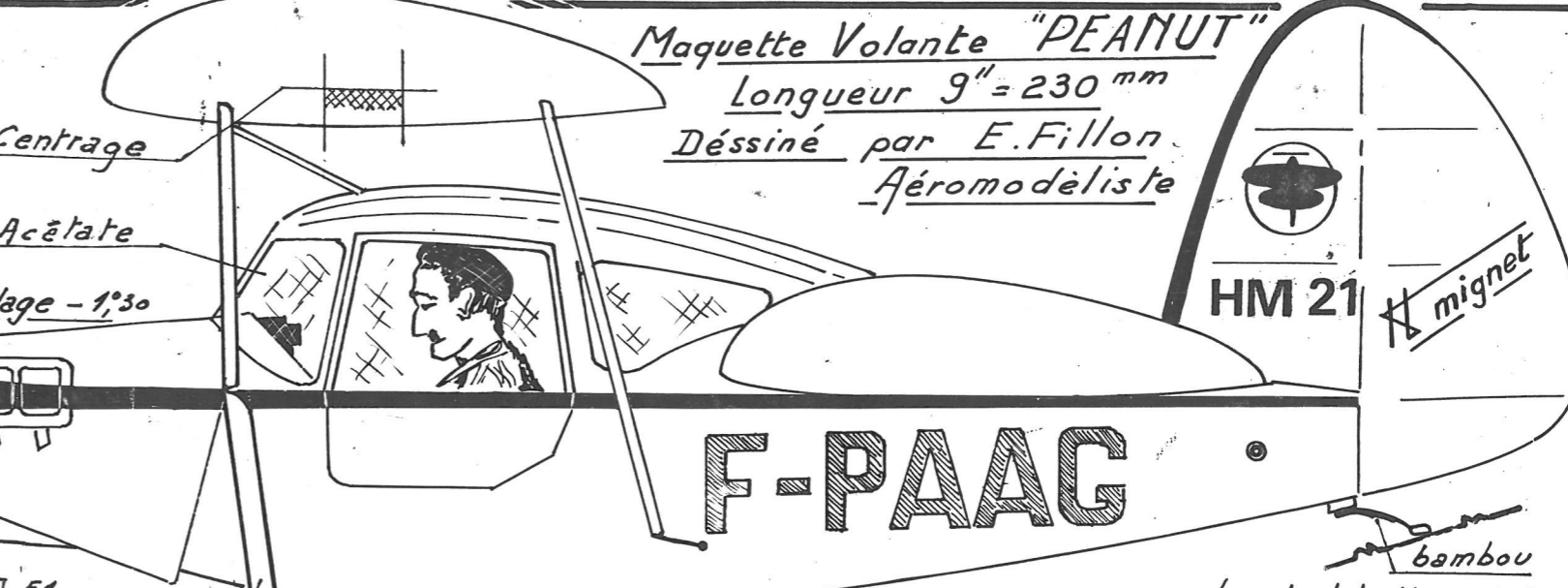
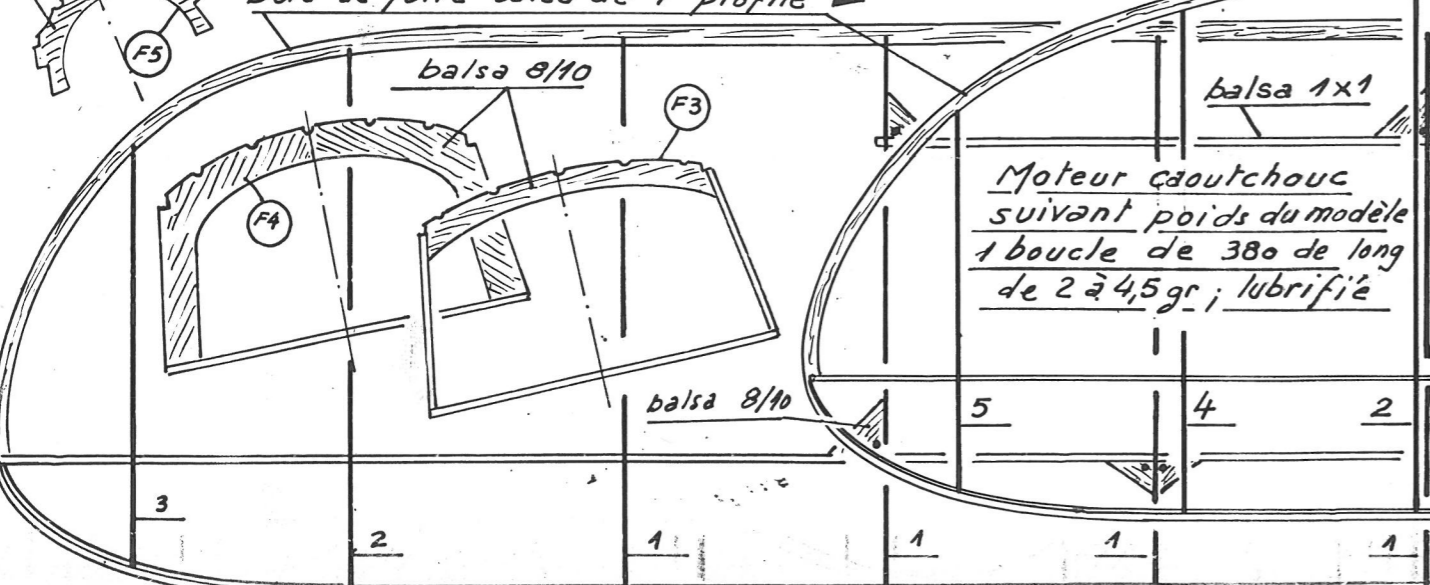
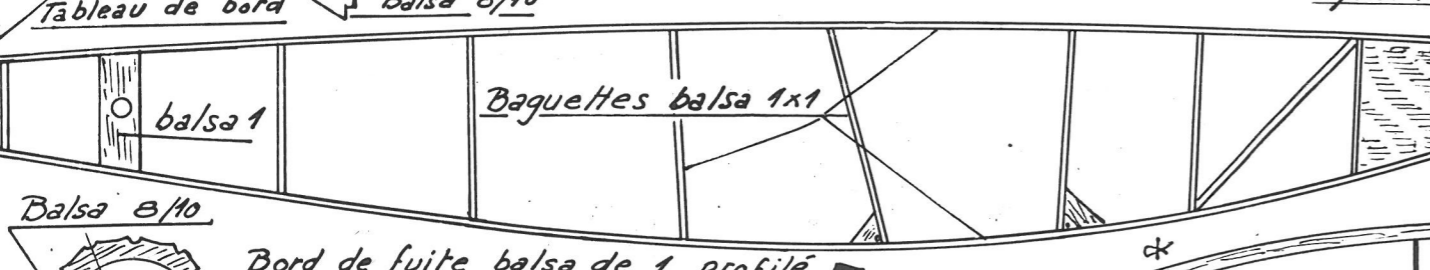
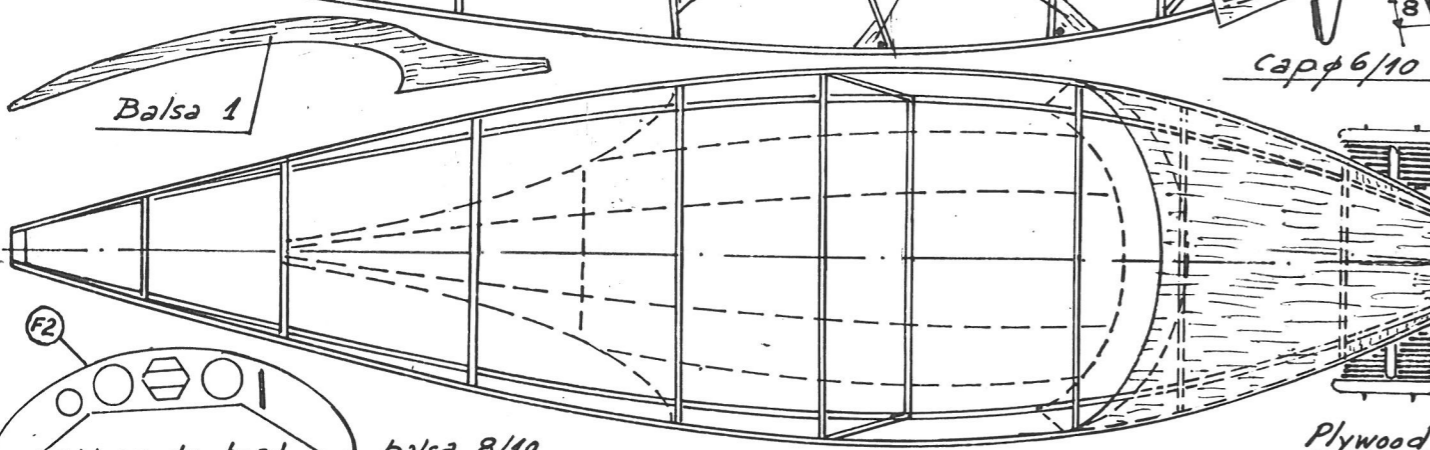
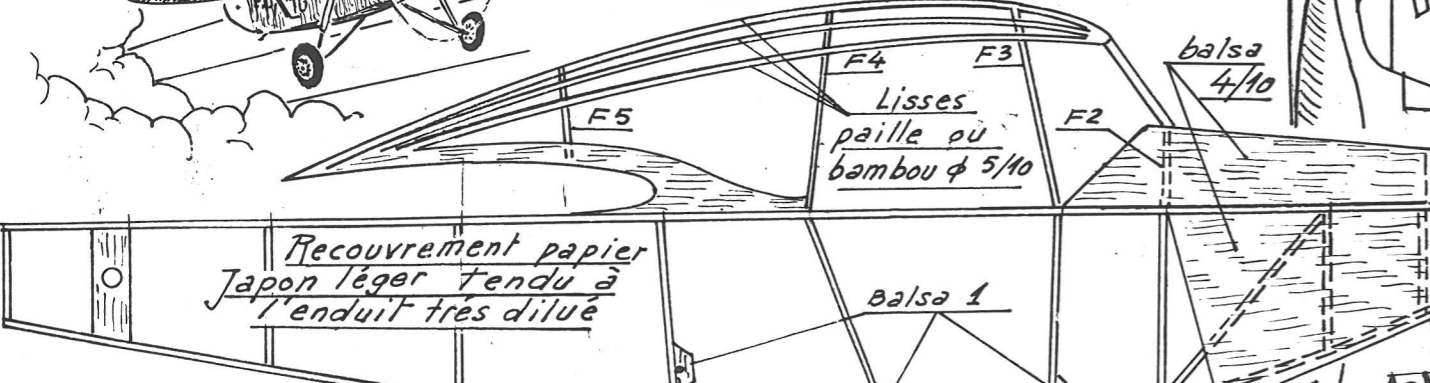
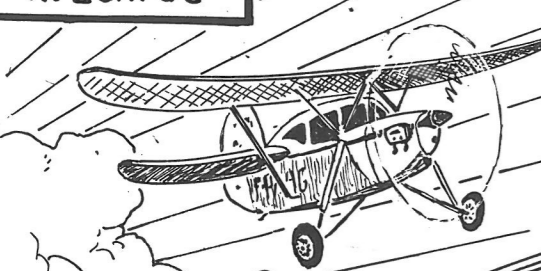
Longueur 9" = 230 mm

Dessiné par E. Fillon  
Aéromodéliste

HM 21

Mignet

**F-PAAG**



Echelle 1/19,35

8789