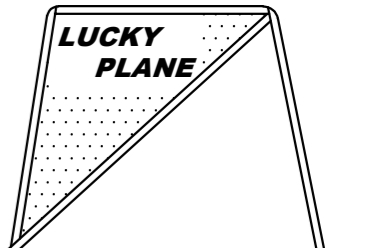
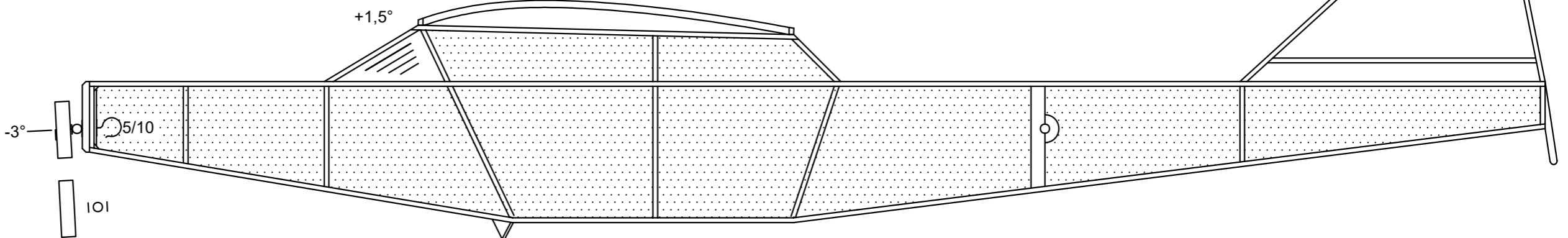
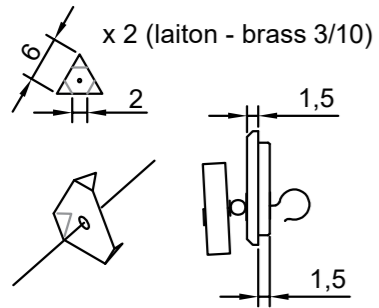


BA/LE

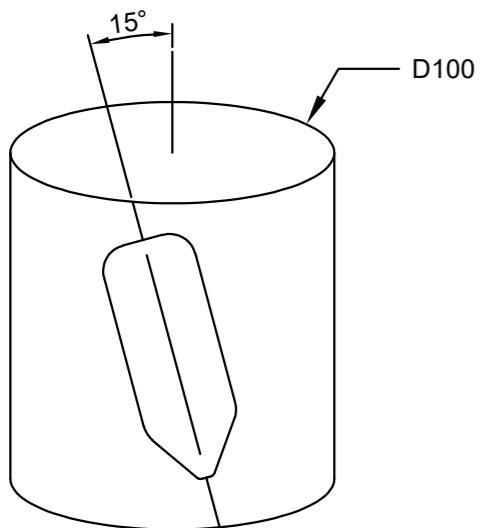
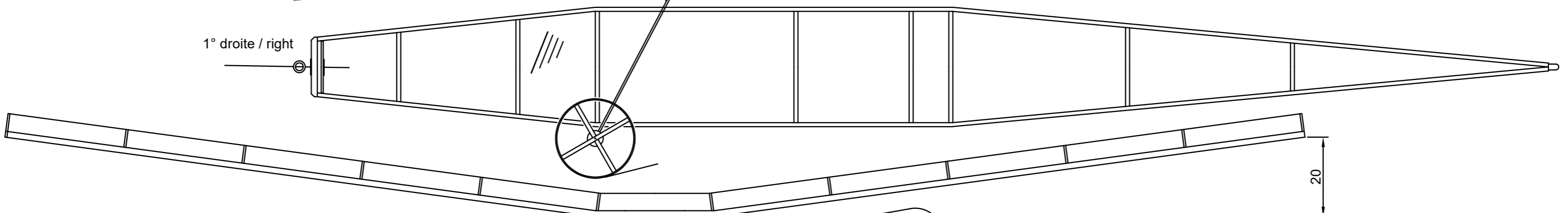
Recouvrement / covering
 Fuselage dérive / rudder : Esaki
 Ailes / wings, stab : mylar



BF/TE



1° droite / right



Caoutchouc / rubber : 1/16 x 300 mm

