

LE SOUFLANT

Modèle réduit expérimental à Turbina centrifuge

Bouchon pour remontage du moteur

Petits renforts balsa 1x1

Trous $\phi 2$ à l'extrados pour aspiration de la couche limite

Recouvrement Papier Japon Fin

Longeron AR balsa 8/10 x 5

Bord d'attaque balsa 3x3

tube longeron balsa 8/10 roulé sur tige $\phi 10$

Jeu 1,5 à 2 mm

Congès araldite

2 Moteurs caoutchouc de 4 brins de 3x1 longueur 200. Attention : il faut remonter les moteurs en sens inverse et au même nombre de tours. Enlever la broche de blocage de la Turbina avant de lâcher l'appareil

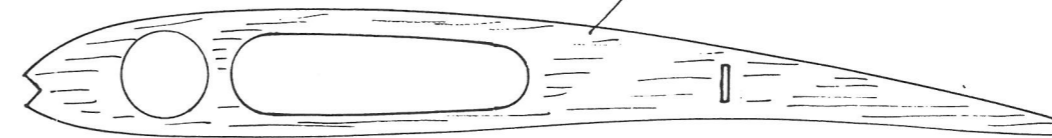
Dièdre 15 mm

Poids de l'appareil : 35gr sans moteurs

Bord de fuite 1,5x8



Balsa 8/10



Balsa 15/10

balsa 2x2



Balsa 10/10

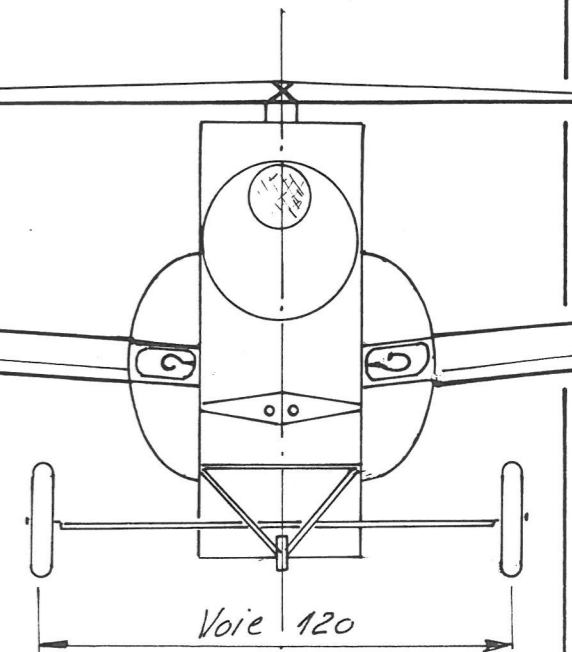


Balsa 8/10



Balsa 10/10

Baguettes balsa 1,5x1,5



Voie 120

Bord de fuite balsa 1,5x5

balsa 1x1

Fixation caoutchouc

9/83