

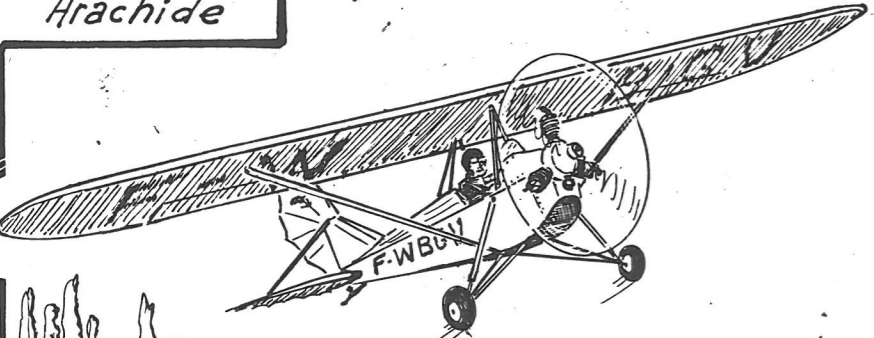


LES ANNEES 30 . AVIONS CIVILS FRANÇAIS

Le monoplace **FELLOT LACOUR**  
Avionnette type **HM.8** de Henri Mignet

Maquette Volante taille "PEANUT"  
Longueur 9" = 230 mm  
Dessiné par E Fillon  
Aéromodéliste

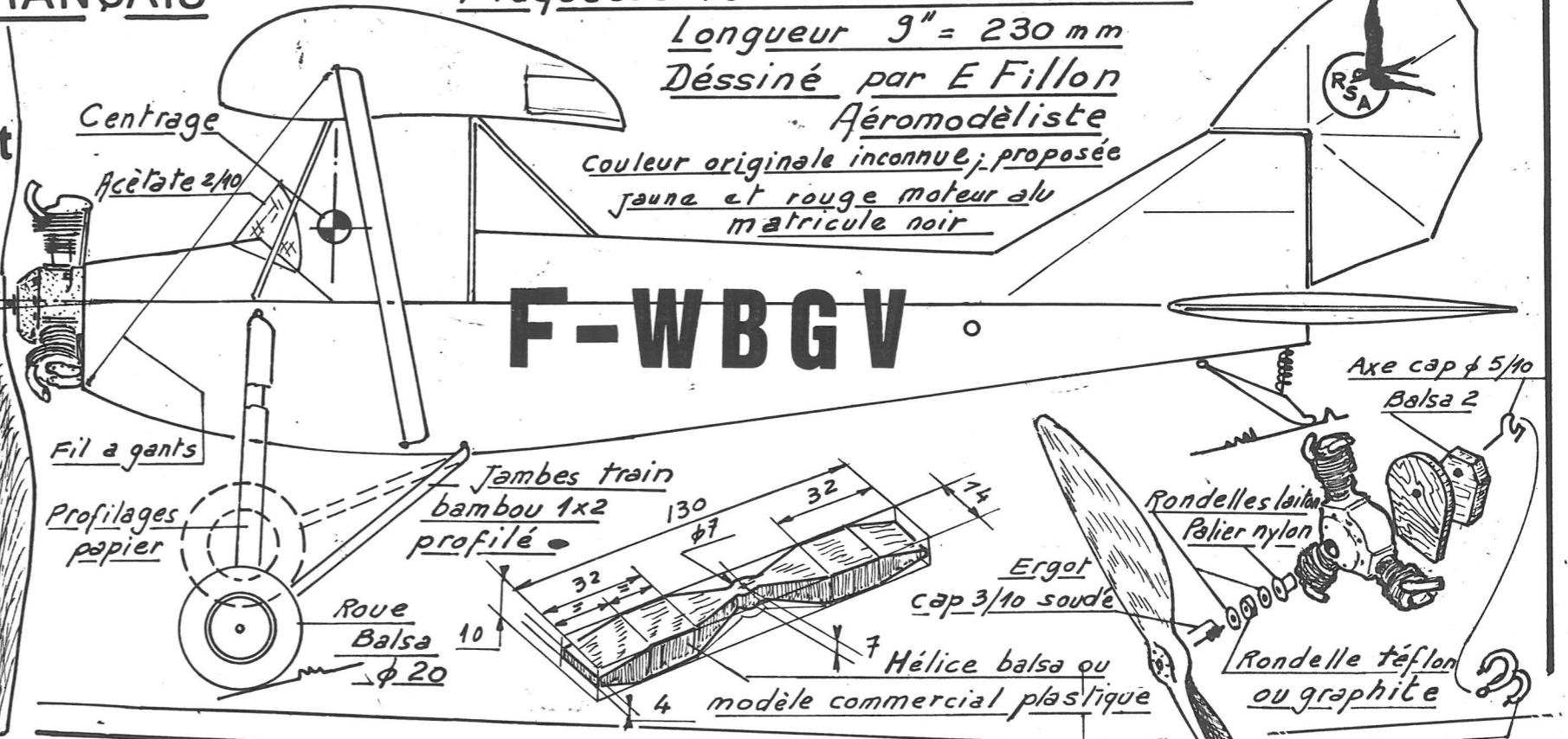
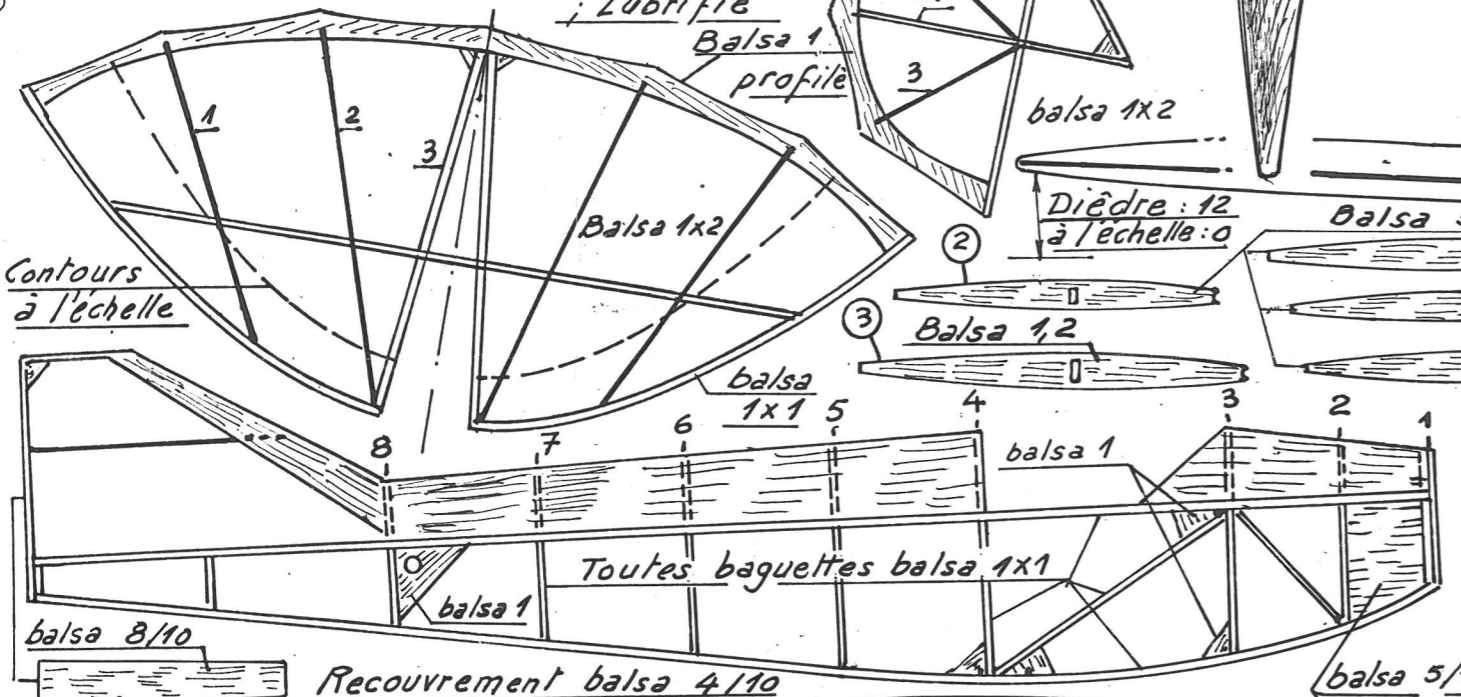
Couleur originale inconnue; proposée  
jaune et rouge moteur alu  
matricule noir



Moteur caoutchouc suivant le poids  
du modèle 1 boucle de 300 de 2 à 35gr  
Lubrifié

à moteur ANZANI  
Documents:  
Les Ailes 1036. 1087  
Livre comment j'ai  
Construit mon avionnette

Calage -2°30  
et 1°30 à 2° à  
droite



**F-WBGV**

