



LES ANNEES 30 . AVIONS CIVILS FRANÇAIS

L' HANRIOT . 431

à moteur Lorraine 240 cv - 7 Mc

Documents
Encyclopédie de l'Aviation
le FANA
Janes 1930
le MRA

Calage axe hélice
≈ 2° et
≈ 1° à droite
Moteur caoutchouc
suivant poids du
modèle : 1 boucle de
300 de long poids
2,5 à 4 gr

Maquette Volante taille "PEANUT"

Envergure 13" = 330 mm

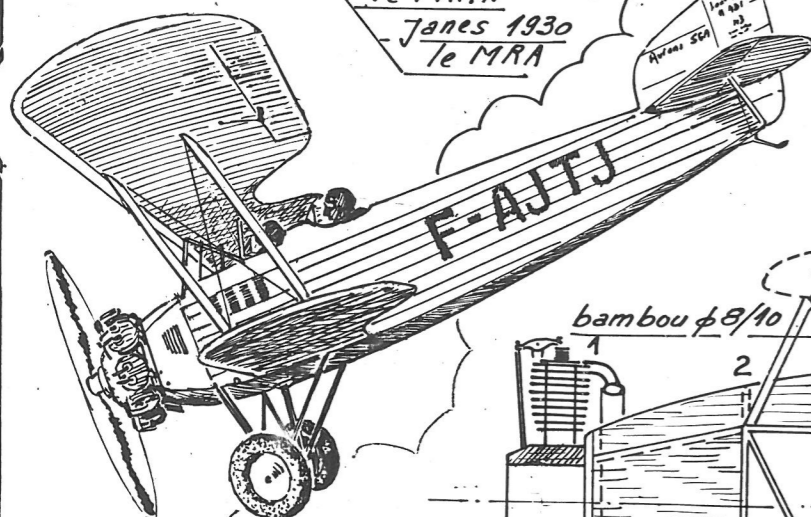
Dessiné par E. Fillon

Pare brise acétate 2/10 - Aëromodélisme
Couleur entièrement : Aluminium
matricule en noir

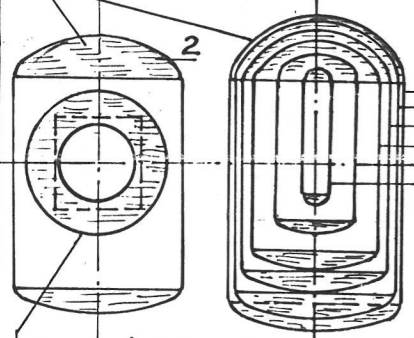
Avions SGA

terrain Hanriot
H. 431
N° 3
Pr. 1930
Ps. 1930

F-AJTJ



faux couples balsa 6/10



Couple 1 balsa 1 et plywood 5/10

