



The French Arachide

# LES ANNEES 30. AVIONS CIVILS FRANÇAIS

AVION ECOLE

# HANRIOT 160

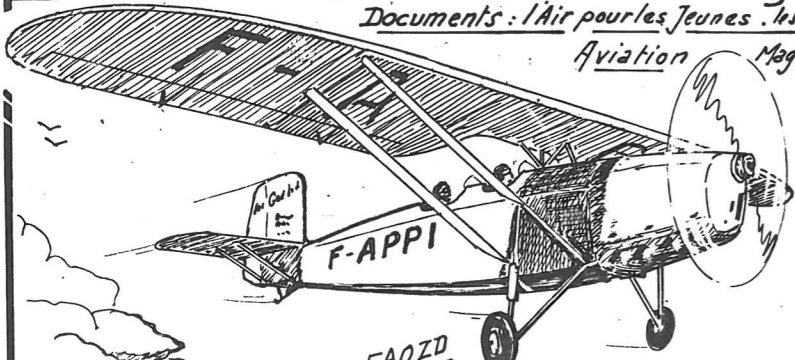
## S.N.C.A.C

à moteur Renault Bengali

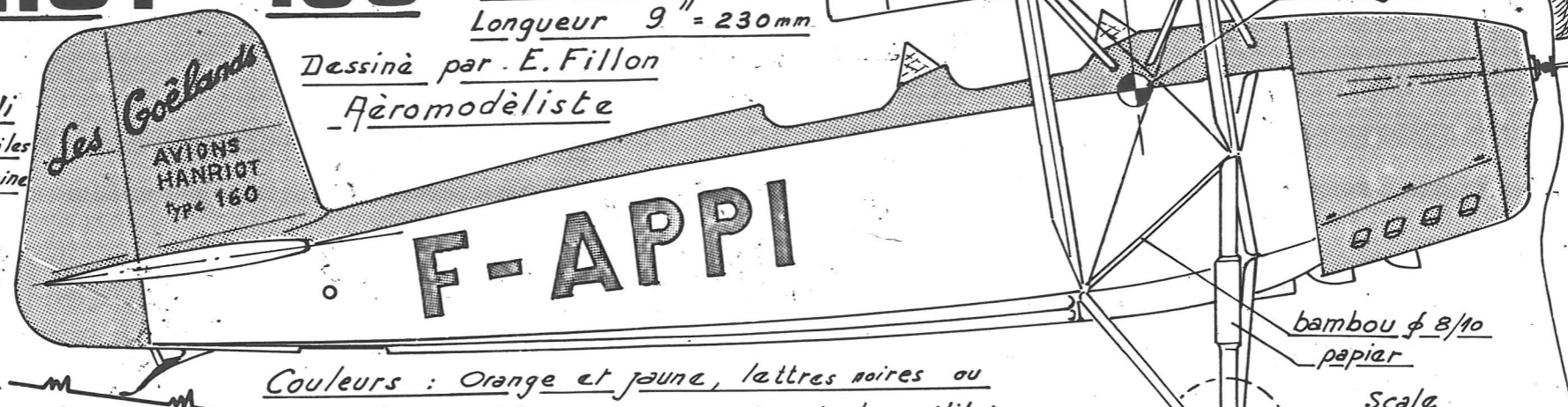
Documents : l'Air pour les Jeunes, les Ailes Aviation Magazine

Maquette Volante  
Taille "PEANUT"  
Longueur 9" = 230mm

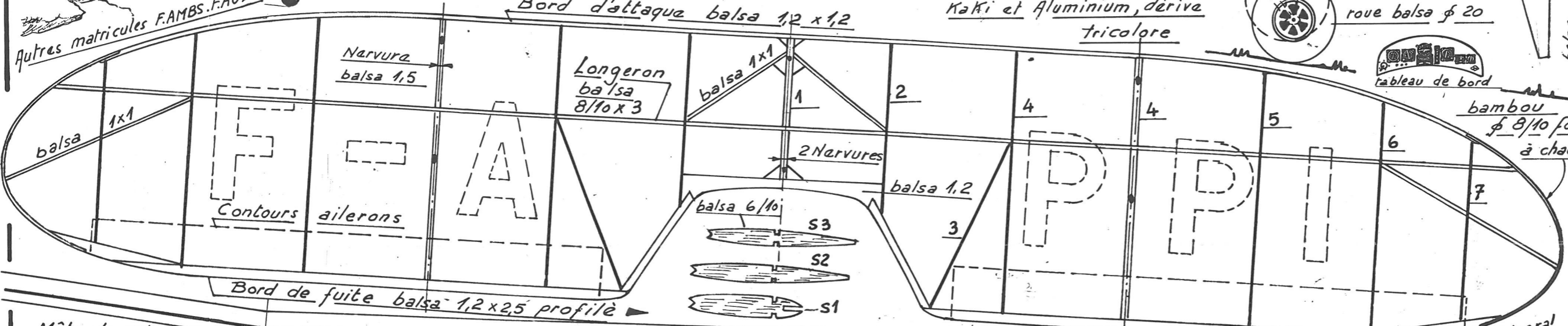
Dessiné par E. Fillon  
Aéromodéliste



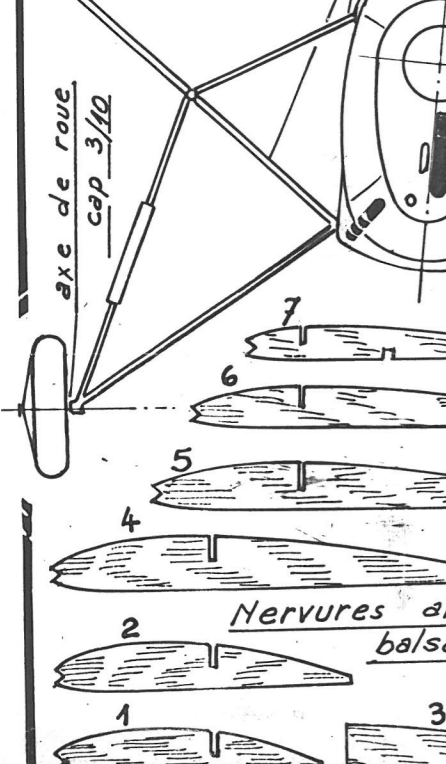
Autres matricules F.A.M.B.S. FAOZD



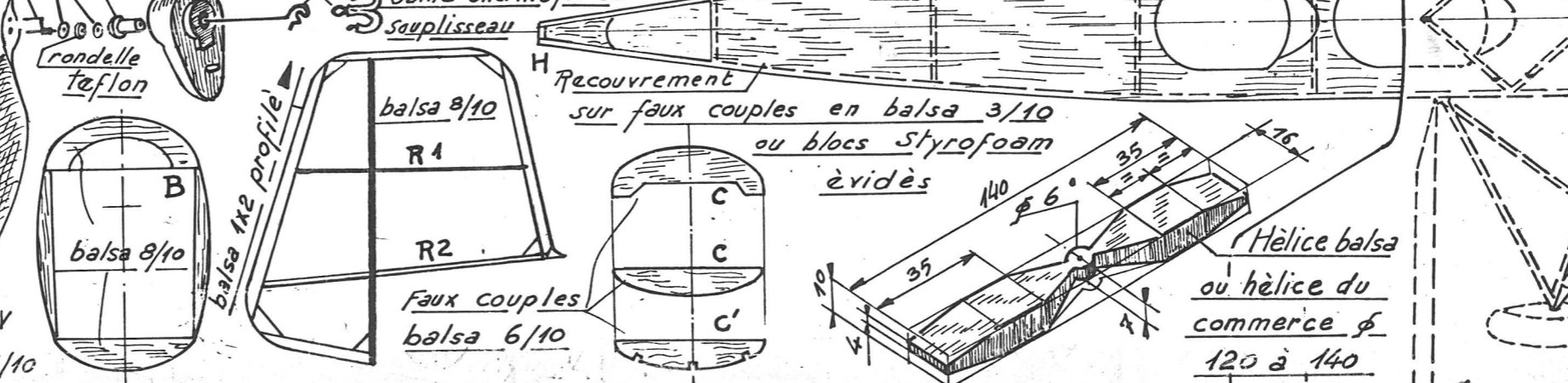
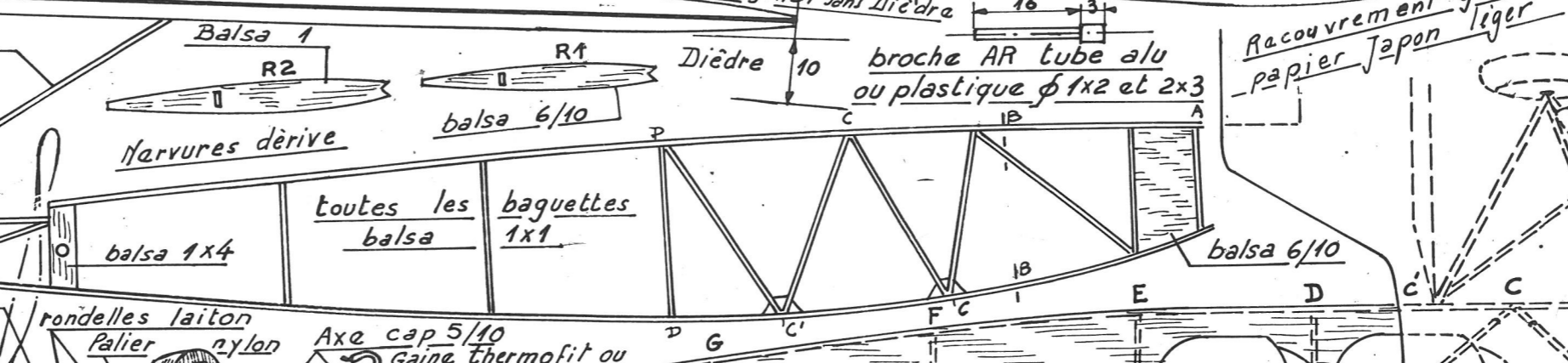
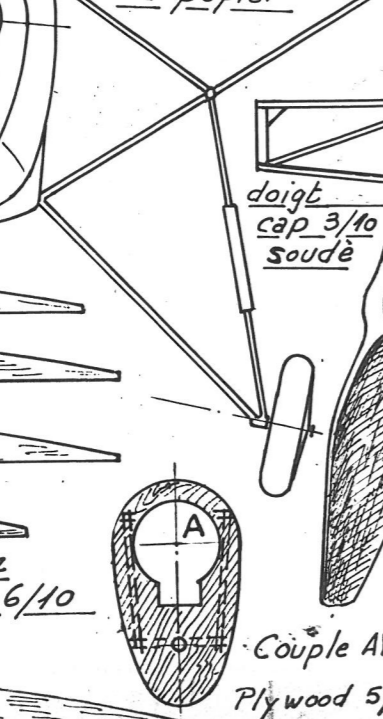
Couleurs : Orange et jaune, lettres noires ou bleu et blanc ; En version école militaire : Kaki et Aluminium, dérive tricolore



Mâts de cabane et Jambes train bambou profilé 8/10 x 1,5



Mâts de voilure bambou 8/10 x 1,5 et profilage balsa ou papier



Moteur caoutchouc

1 boucle de 320 poids 2,5 à 3,5 gr

Centrage

bambou  $\phi$  8/10 papier

Scale

roue balsa  $\phi$  20

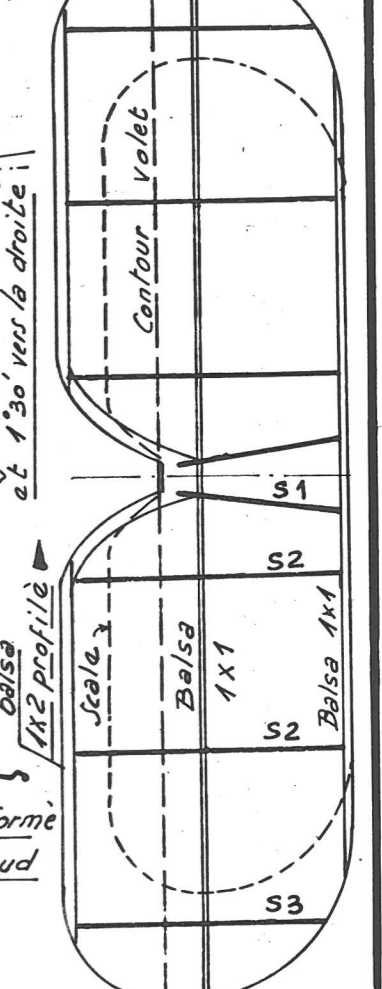


bambou  $\phi$  8/10 formé à chaud

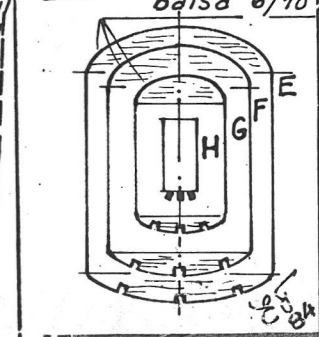
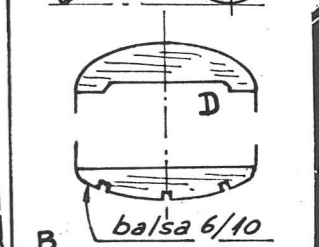
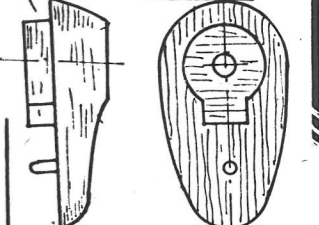
diam dou  $\phi$  5/10

Calage axe hélice  $\approx 2^\circ$  at  $1'30$  vers la droite

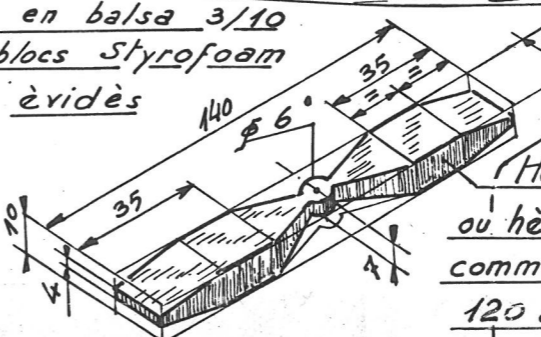
balsa 1x2 profilé



Bloc avant balsa dur



Racouvrement général papier Japon léger



Echelle 1/33,630