



LES ANNEES 30 AVIONS CIVILS FRANÇAIS

L'Aile Volante : **FAUVEL AV-10**

à moteur Pobjoy Niagara 75 cv

Documents : Plans constructeur
Cahiers du RSA : 89
l'Aéro

Moteur caoutchouc suivant
poids ; 1 boucle de 250 de long.
de 2,5 à 4 gr ; lubrifié

bambou 1x1 collé
araldite

Couleur Alu

Couleurs du Modèle
blanc . matricules
en rouge fuselage
bois vernis

Cône
balsa dur
Tourne

Hélice balsa ou
modèle du commerce
en plastique ϕ 120

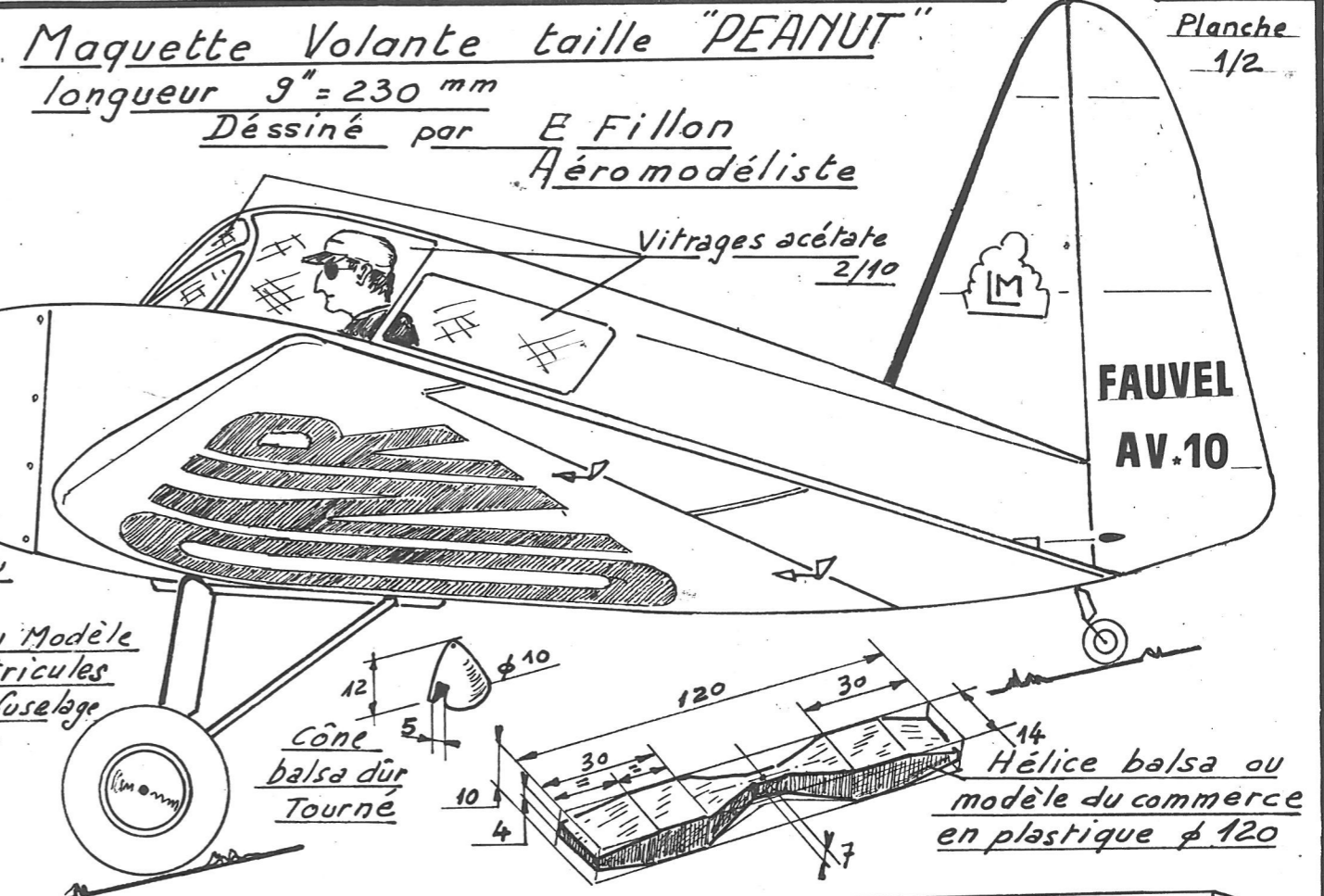
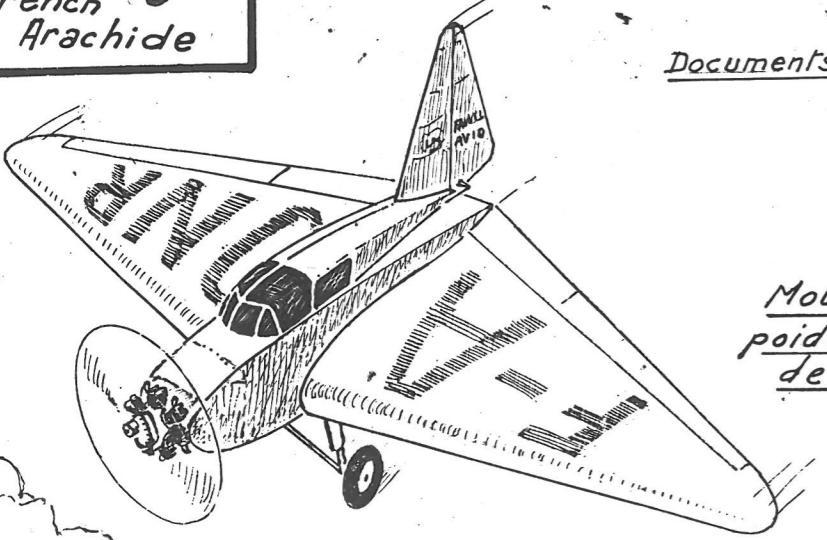
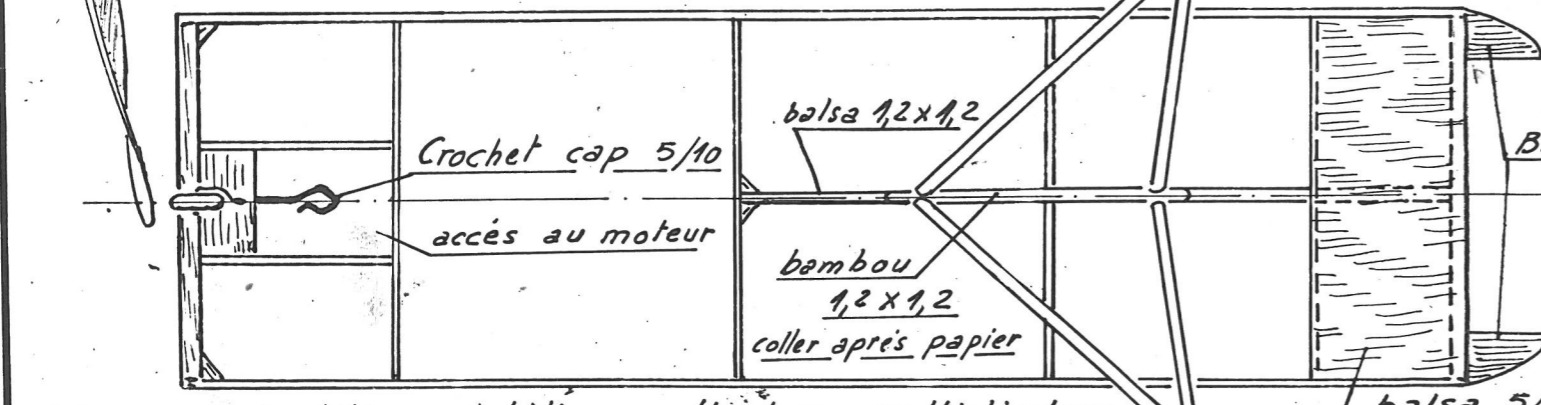
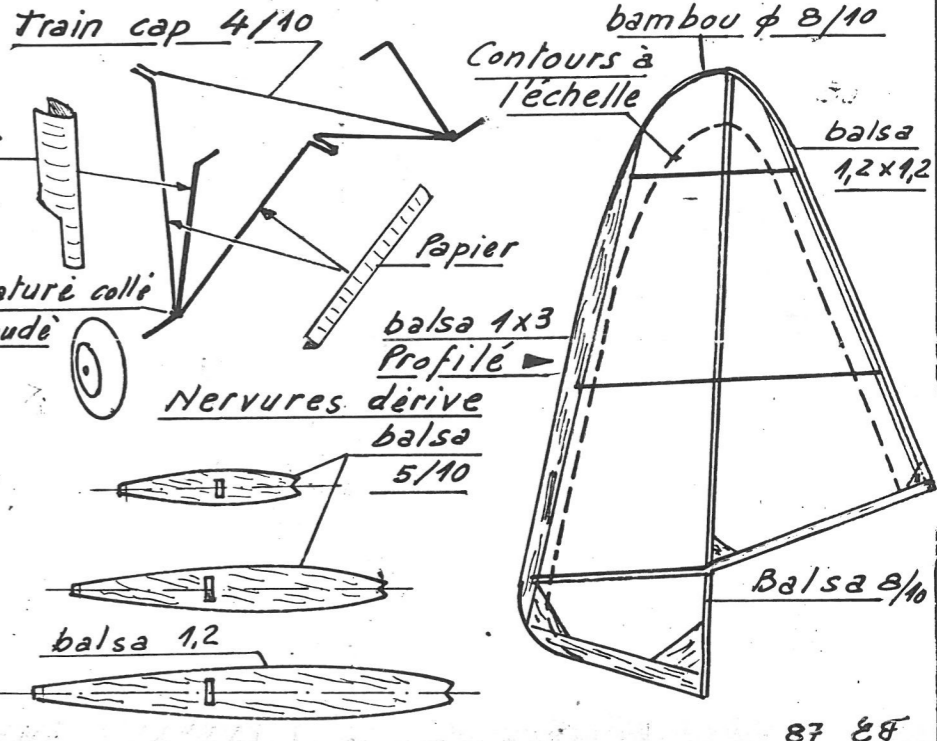
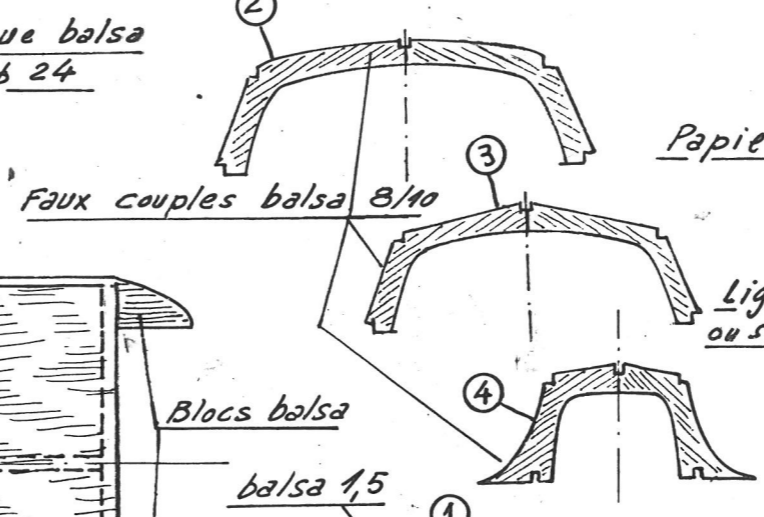
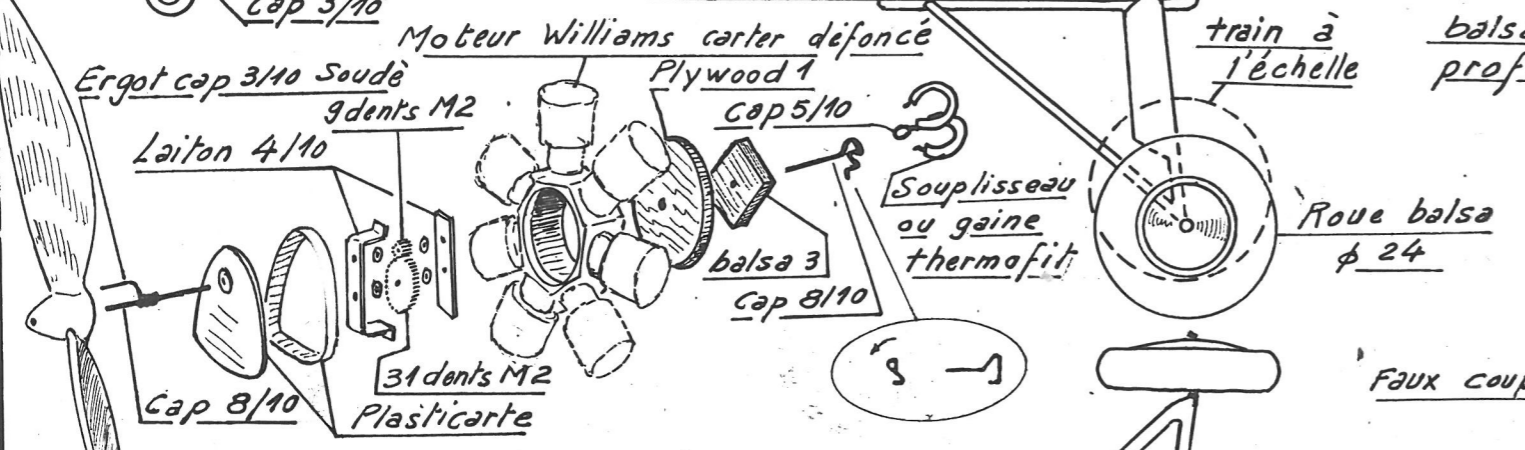
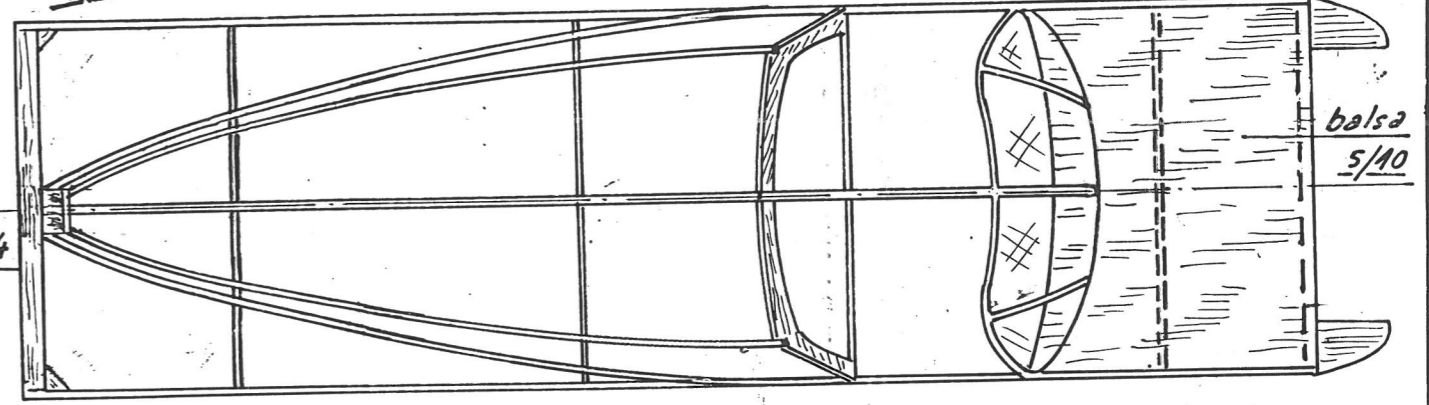
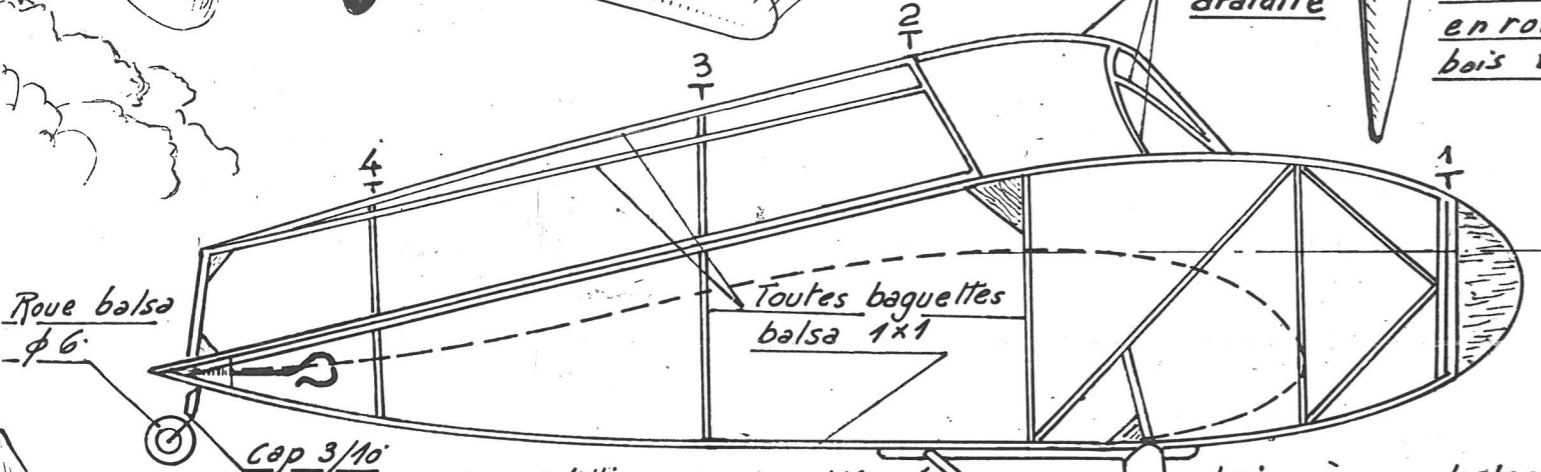


Planche
1/2



Nota : On peut utiliser une hélice en direct sans multiplicateur
dans ce cas allonger la boucle de caoutchouc

Echelle : 1/19,15