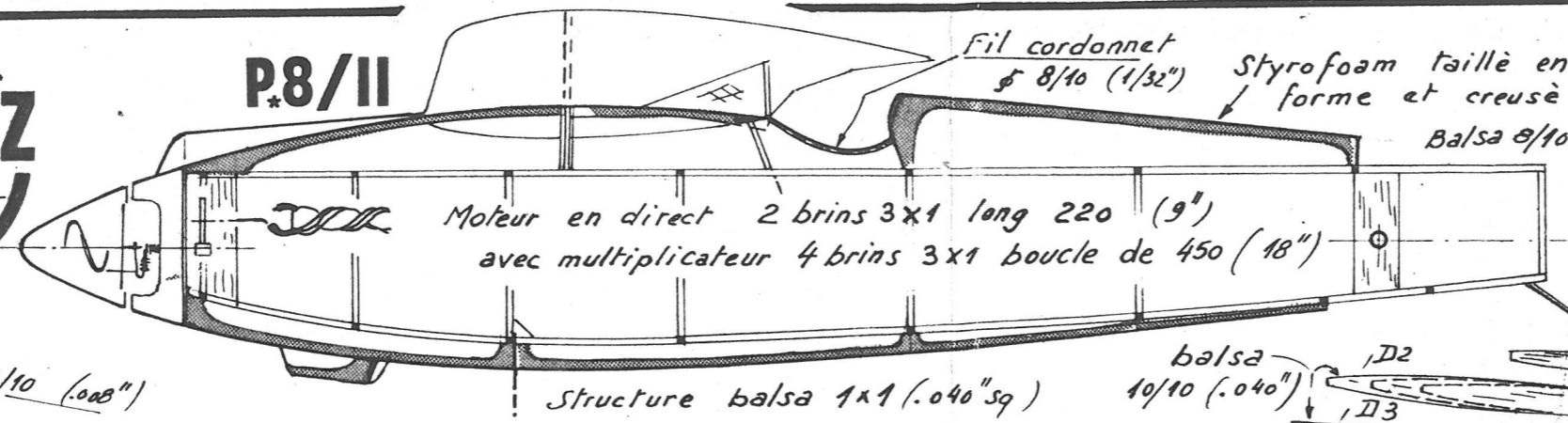


The French Parachide

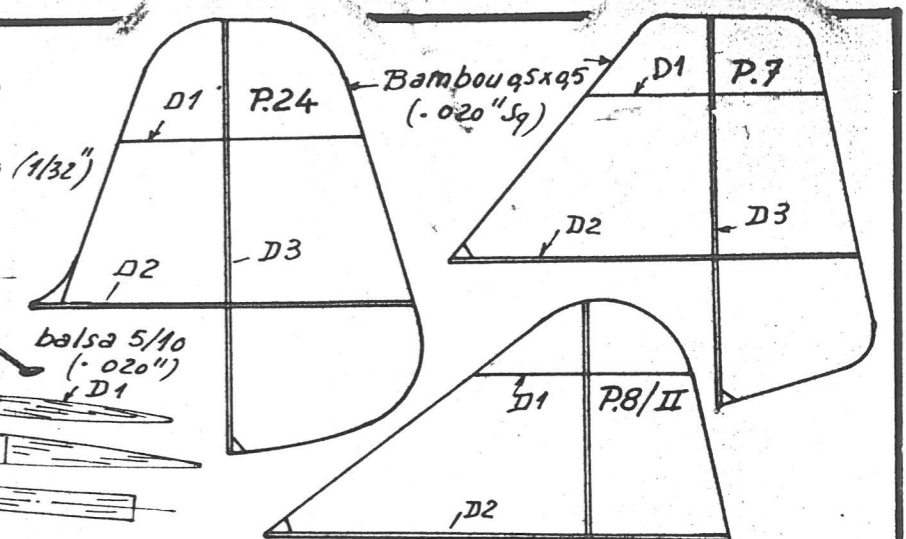


P*8/II



Moteur en direct 2 brins 3x1 long 220 (9") avec multiplicateur 4 brins 3x1 boucle de 450 (18")

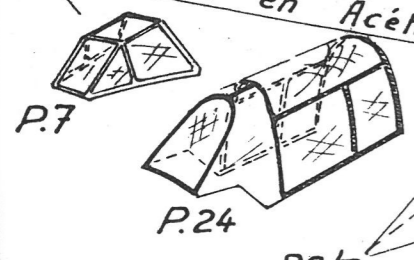
Structure balsa 1x1 (.040"sq)



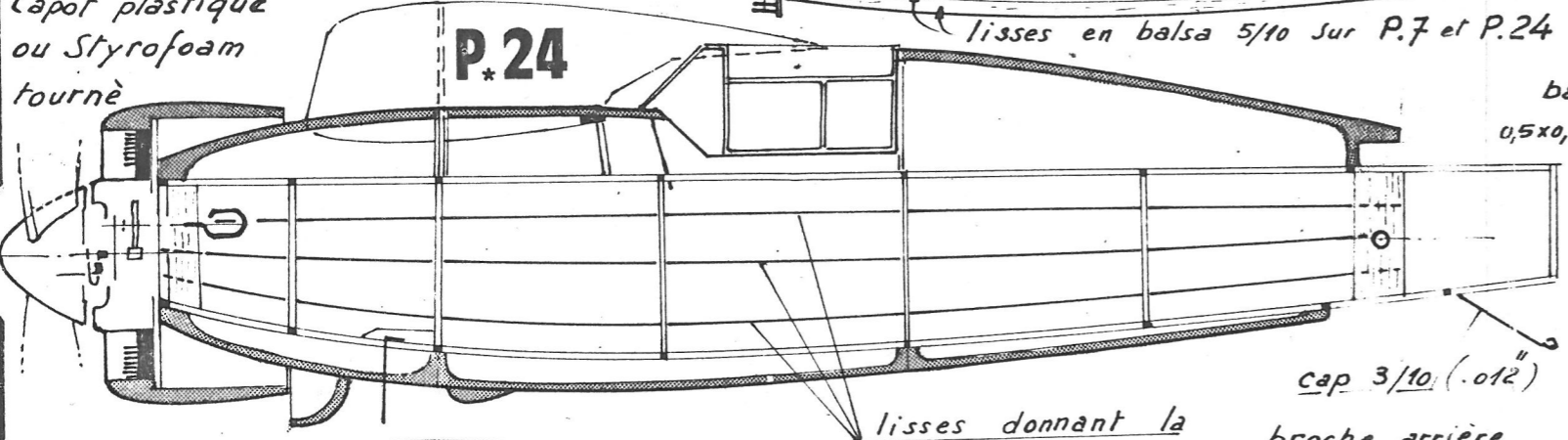
Bambou 9,5x9,5 (.020"sq)

balsa 5/10 (.020")

Varrières en Acétate 2/10 (.008")



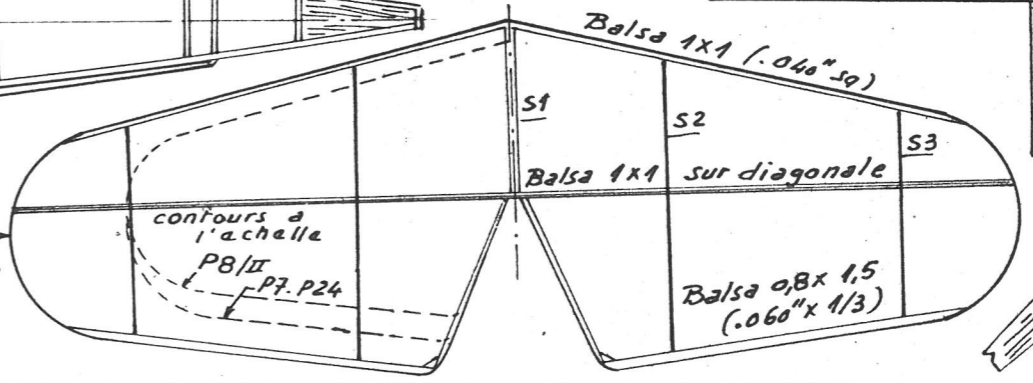
Capot plastique ou Styrofoam tourné



P*24

lisses en balsa 5/10 sur P.7 et P.24

bambou 0,5x0,5 (.020"sq)

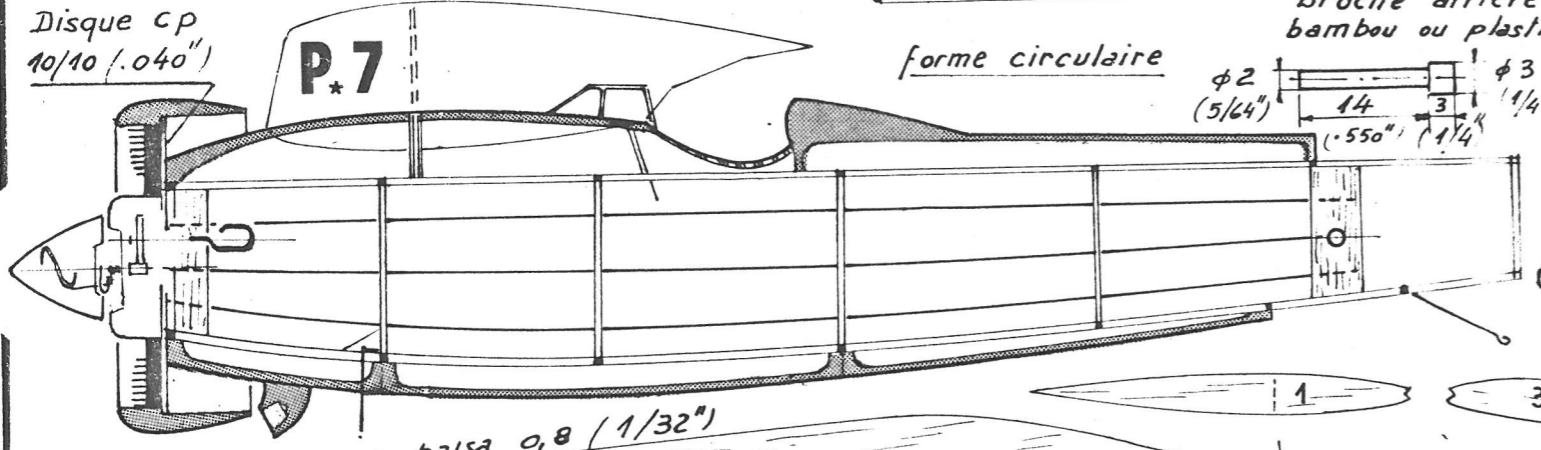


Balsa 1x1 (.040"sq)

Balsa 1x1 sur diagonale

Balsa 0,8x1,5 (.060"x 1/3)

Balsa 10/10 (.040")
Balsa 5/10 (.020")



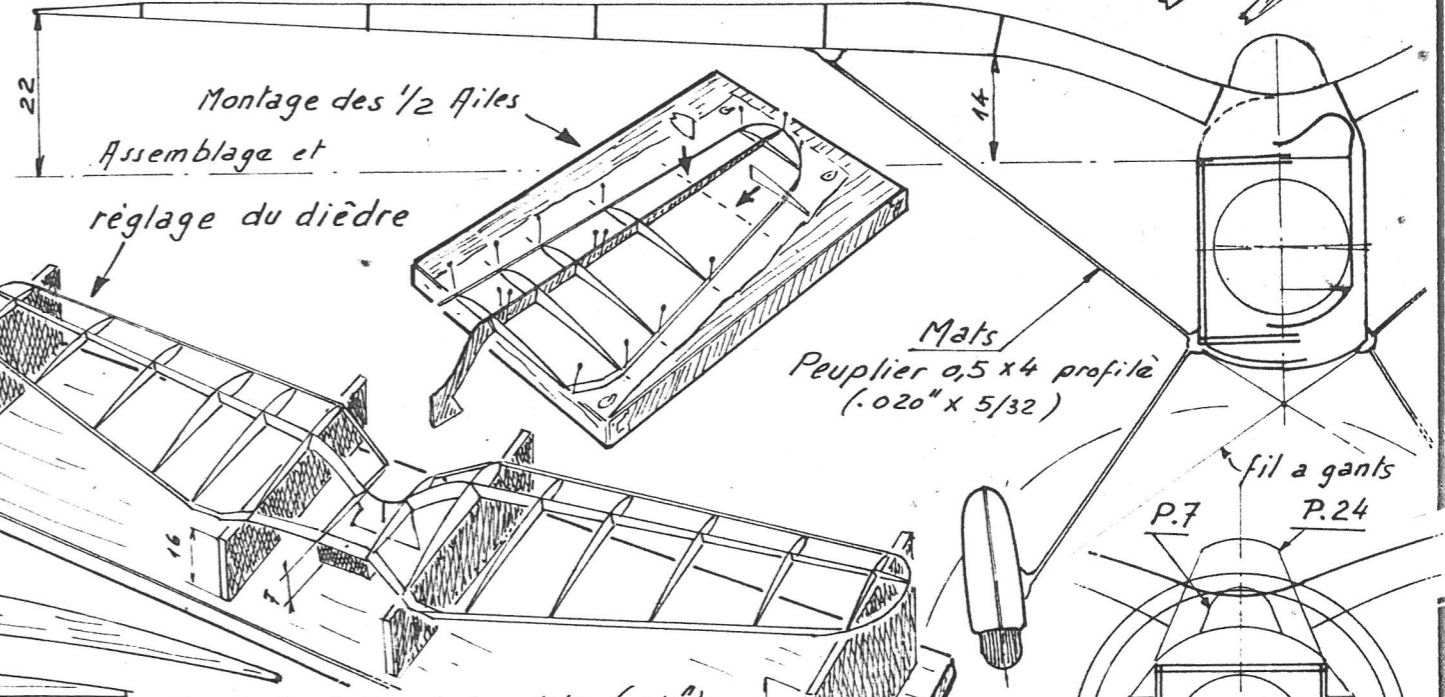
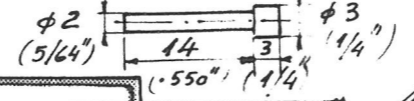
Disque cp 10/10 (.040")

P*7

lisses donnant la forme circulaire

cap 3/10 (.012")

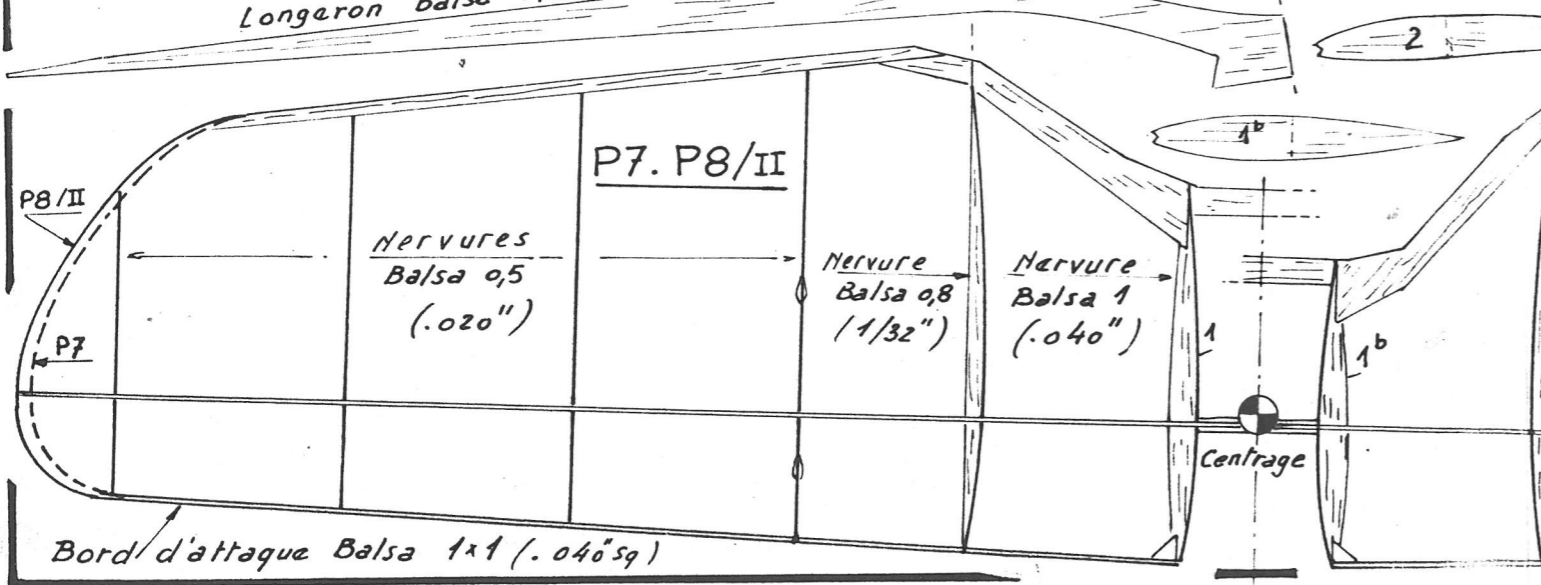
broche arrière bambou ou plastique



Montage des 1/2 Ailes
Assemblage et réglage du dièdre

Mâts Peuplier 0,5x4 profilé (.020"x 5/32)

fil a gants P.7 P.24



P8/II

P7. P8/II

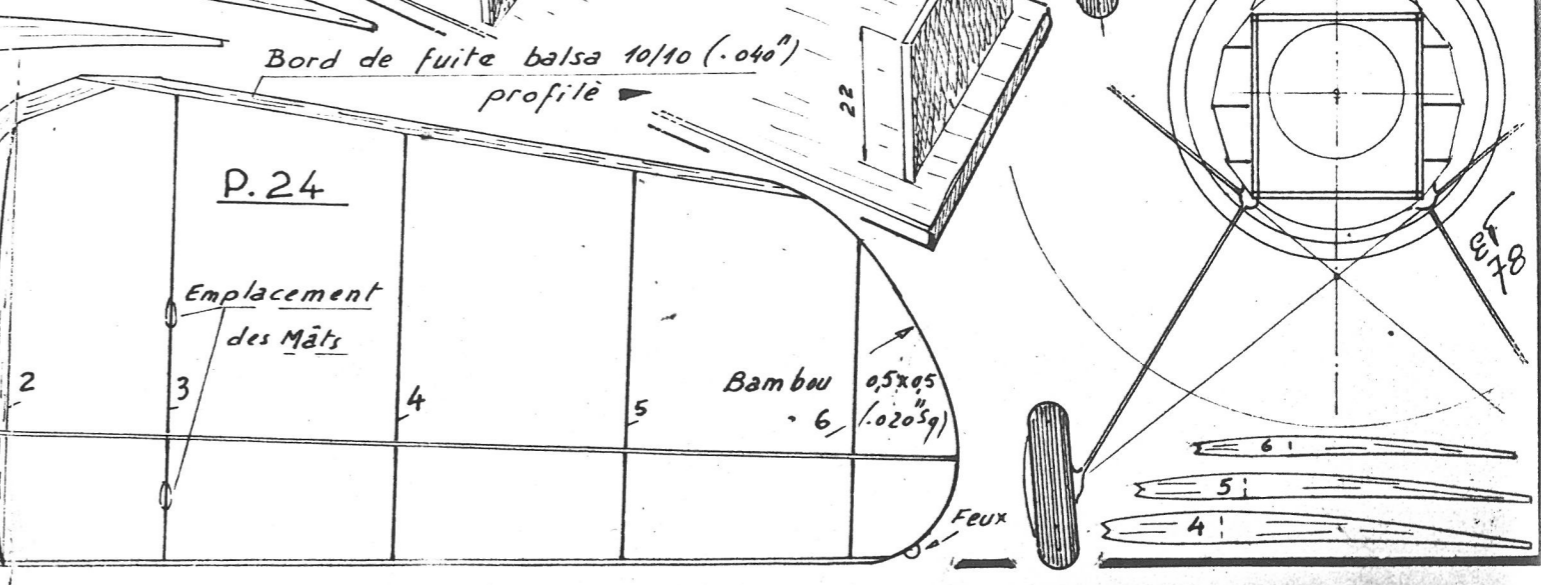
Nervures Balsa 0,5 (.020")

Nervure Balsa 0,8 (1/32")

Nervure Balsa 1 (.040")

Centrage

Bord d'attaque Balsa 1x1 (.040"sq)



P.24

Emplacement des Mâts

Bambou 0,5x0,5 (.020"sq)

Feux