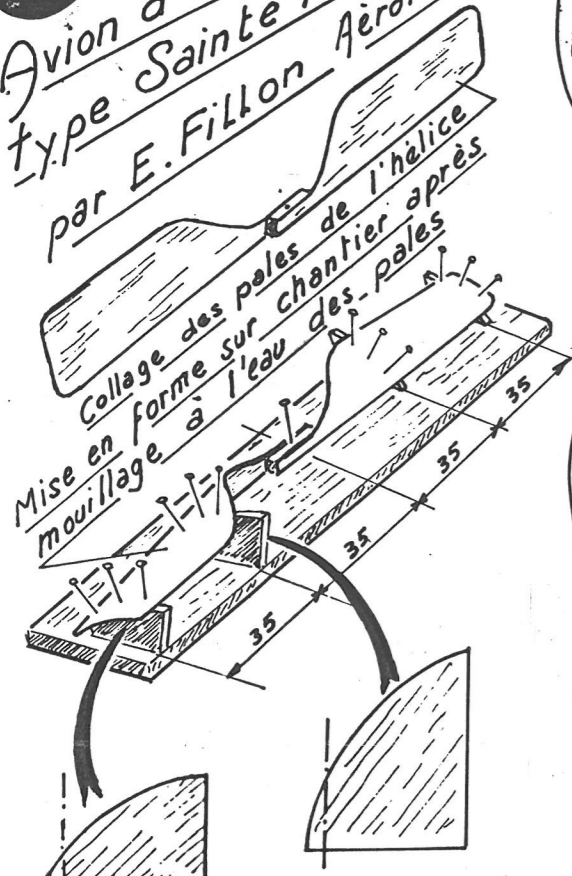
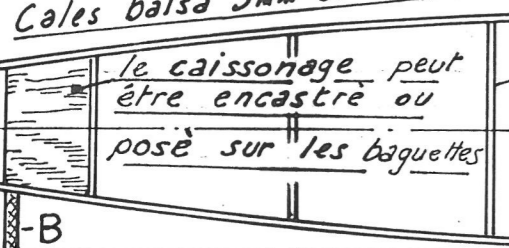
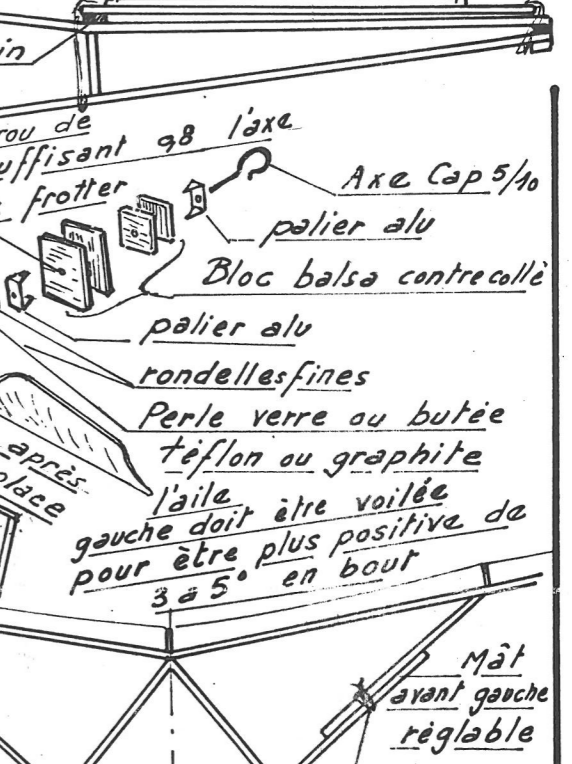
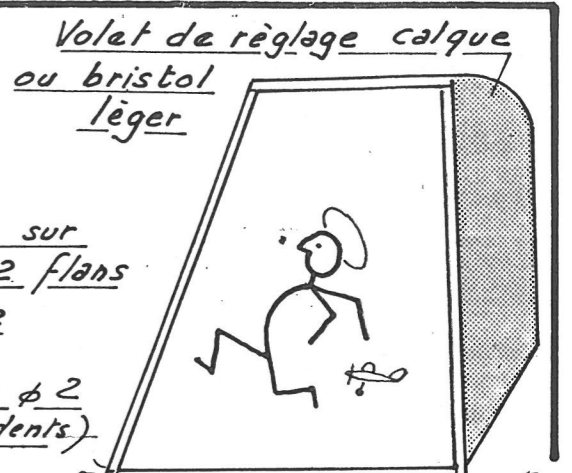
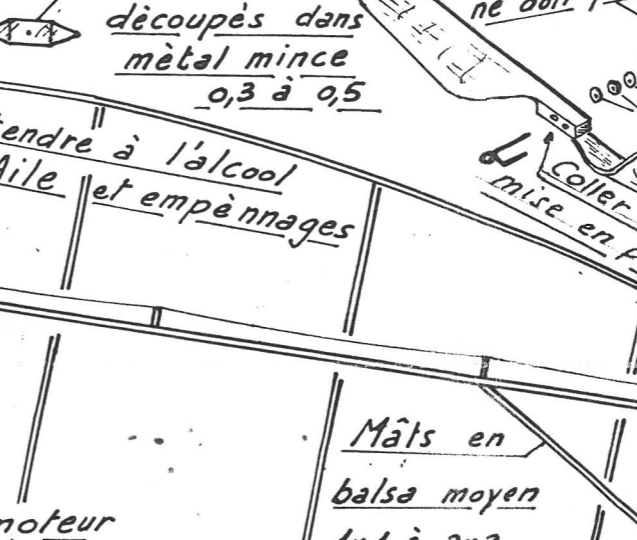
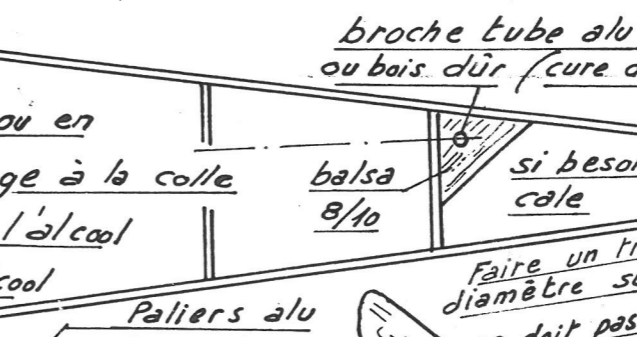
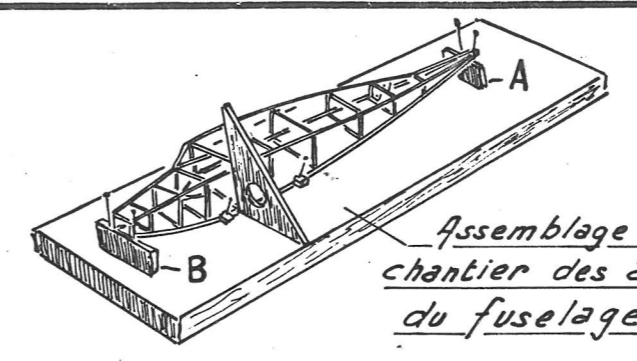
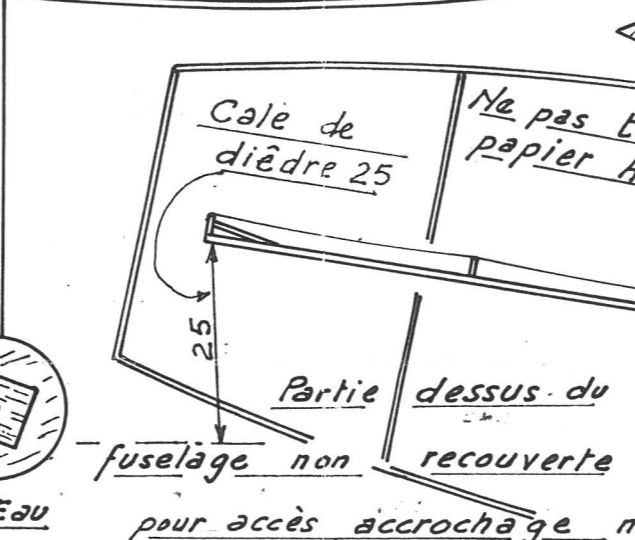
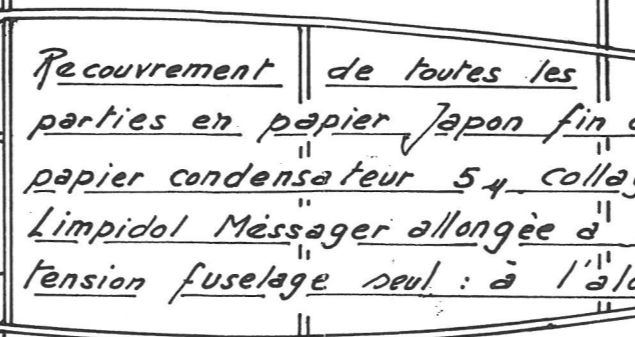
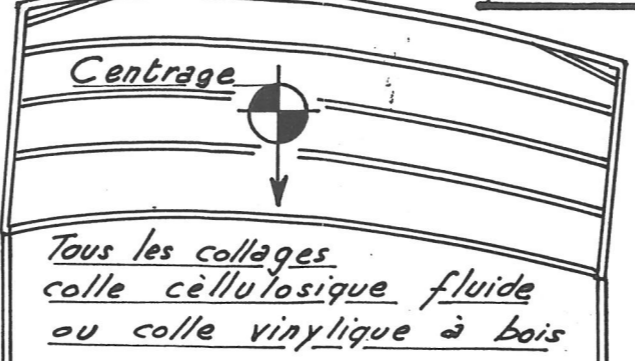
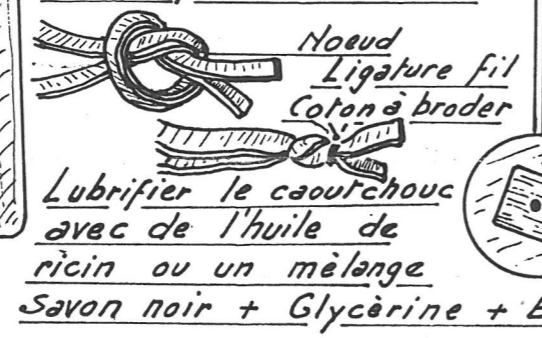
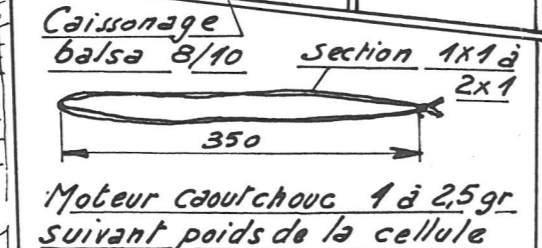
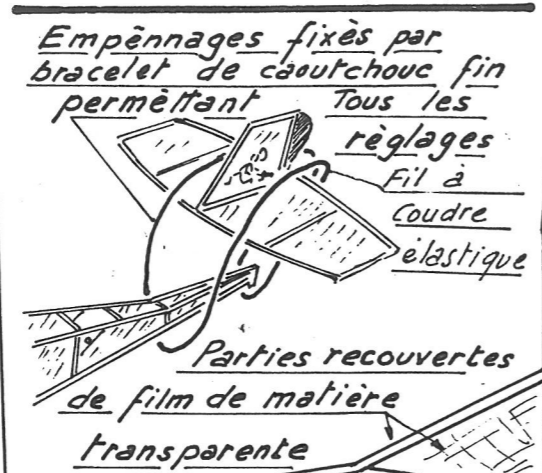


# Camille

Avion d'intérieur simple  
type Sainte Formule  
par E. Fillon Aéromodéliste



Cales balsa 3mm ou bois quelconque



Toutes les baguettes balsa de  
1x1 à 2x2 suivant l'habileté du constructeur  
on peut même descendre à 98x98 pour  
les modèles de compétition

