



The French Arachide

LES ANNEES 30. AVIONS CIVILS FRANÇAIS

Le BOURGEOIS SENEMAUD

à moteur **SALMON** 9Adr 40cv

prototype moteur 3 cyl ANZANI 35cv

Documents : les Ailes 1474
Janes 1930

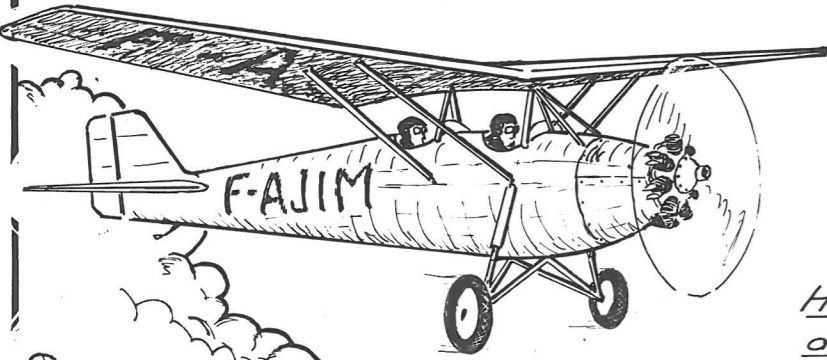
AT.35

Maquette Volante taille "PEANUT"

Envergure 13" = 330mm

Dessiné par E. Fillon
Aéromodéliste

F-AJIM.



Couleur originale inconnue
proposée blanc et bleu

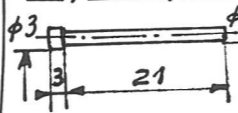
Hélice balsa ou modèle
du commerce en
Plastique ϕ 125

Calage - 4° et
1°30a 2° à droite

Moteur factice
Williams

Train à l'échelle

Broche tube alu
ou plastique



Dièdre : 12
Scale : 0

Immatriculations : FAJIC - FAJIM

Ergot cap 3/10 soudé

Rondelle téflon ou Graphite

Palier Nylon

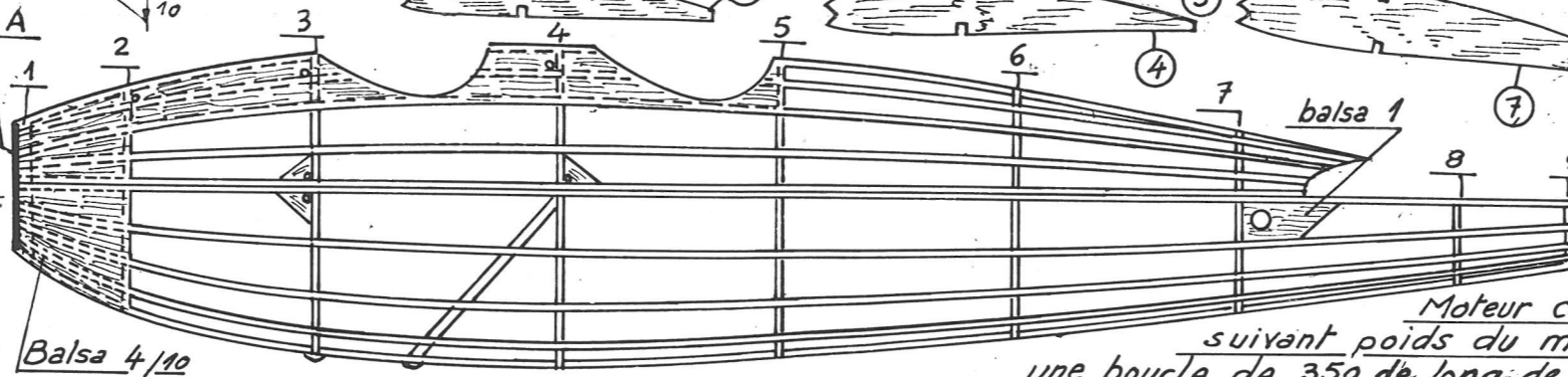
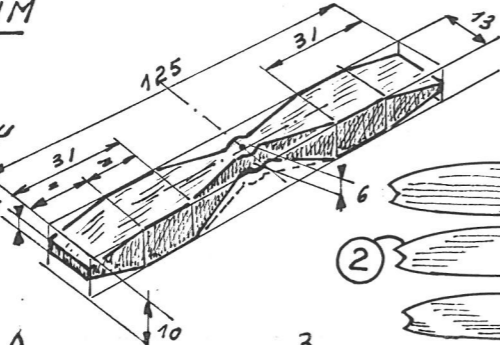
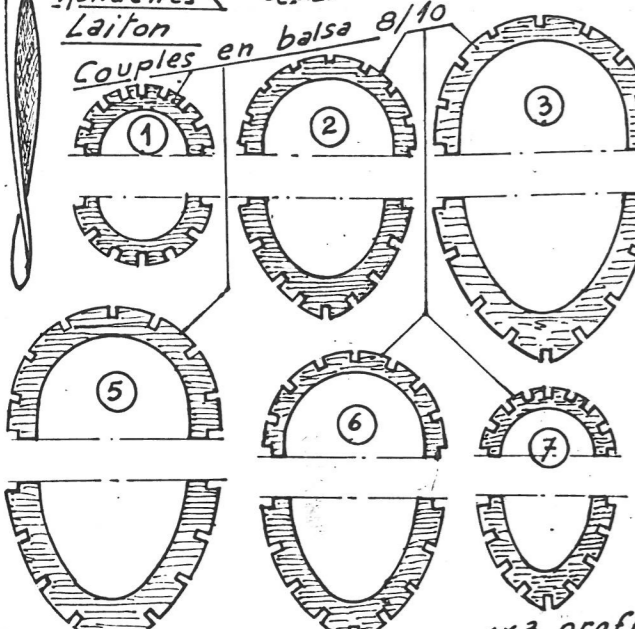
Souplisseau ou
gaine thermofit

Axe cap 5/10

Rondelles

Laiton

Couples en balsa 8/10



Balsa 4/10

Collages
Cellulosiques
ou Vinyliques
bambou collé
araldite

Balsa
1x12

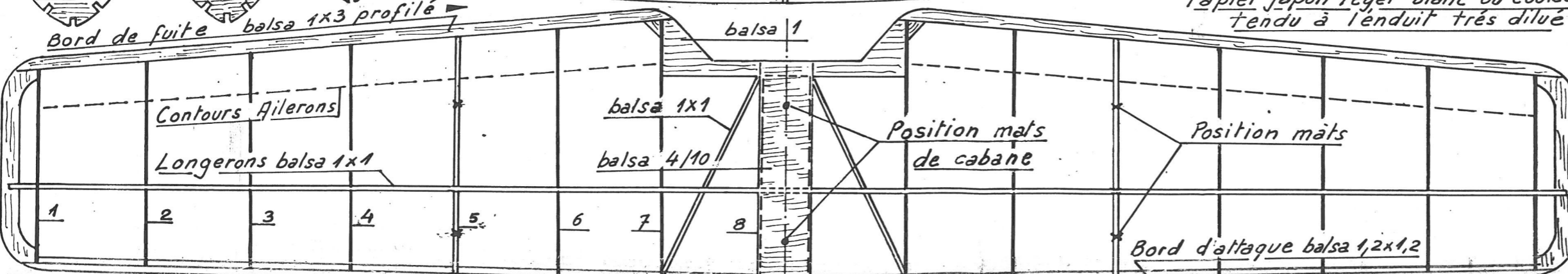
Fuselage en 2 parties
à construire sur la vue
en plan et assembler
en suite

Roue balsa
 ϕ 20

Moteur caoutchouc
suivant poids du modèle
une boucle de 350 de long de 2a3,5gr
Lubrifié

Recouvrement en
Papier Japon léger blanc ou couleur
tendu à l'enduit très dilué

Bord de fuite balsa 1x3 profilé



Contours Ailerons

Longerons balsa 1x1

balsa 1x1

balsa 4/10

Position mâts
de cabane

Position mâts

Bord d'attaque balsa 1,2x1,2

Béquille
bambou profilé

Stab
à l'échelle

Nervures
Balsa 6/10

Balsa 1,2x1,2

S3

S2

balsa
1x2

balsa 1

Balsa 1x2,5 profilé

Mâts bambou ϕ 1,2
avec profilage
balsa

Mâts bambou ϕ 1
Acétate 2/10

Tableau
de bord

Profilage
papier

Mâts
bambou ϕ 1,2
avec profilage balsa

Roue balsa
 ϕ 20

Plywood 8/10

balsa 8/10

balsa 1,2x1,2

balsa 1

bambou ϕ 8/10

balsa 1x3

Echelle : 1/25,60

87 89