



LES ANNEES 50. AVIONS CIVILS FRANÇAIS

Le BOISAVIA B.80 "Chablis"

Biplace étudié par Lucien Tiélys
prototype réalisé par M. Maillard
équipé d'un moteur Continental 65cv

Documentation : les Ailes 1301
Aviation Magazine
Air Progress

Couleurs : Jaune,
flèche rouge
capot Alu
Matricule noir

Immatriculation
du N°02 F.BGYF

Maquette Volante taille "Peanut"

Envergure 13" = 330 mm

Dessiné par E Fillon

Aéromodéliste

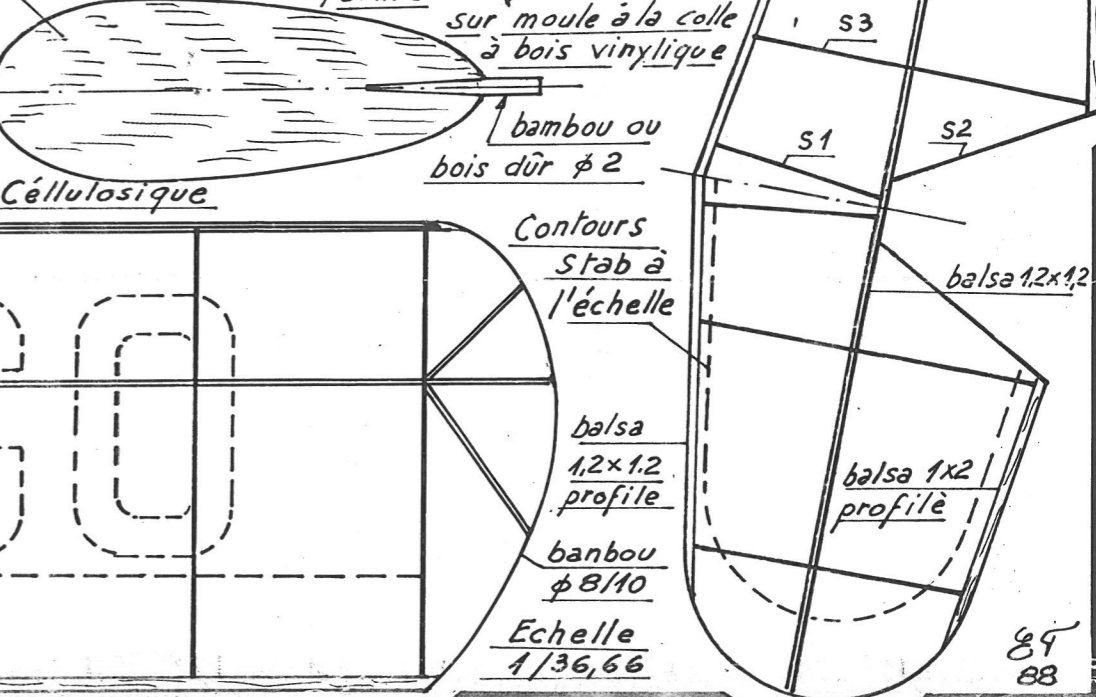
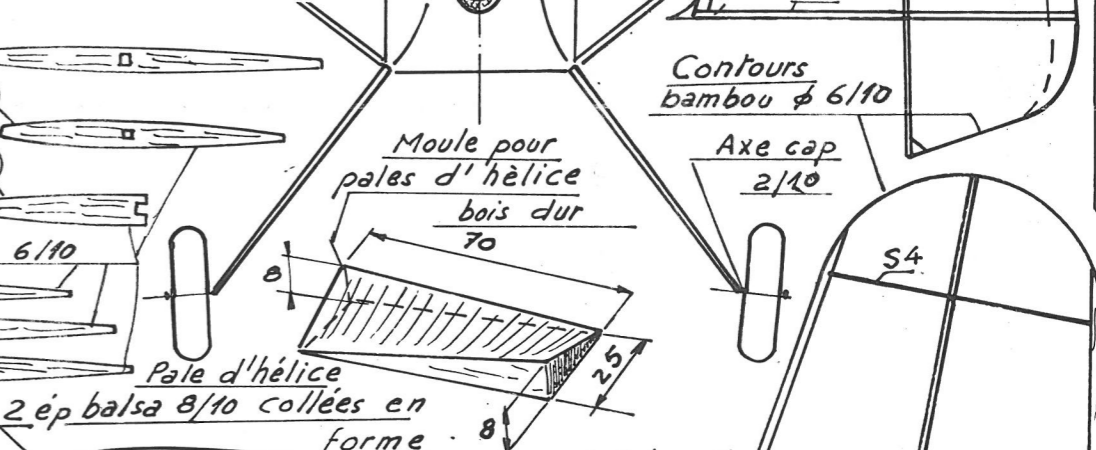
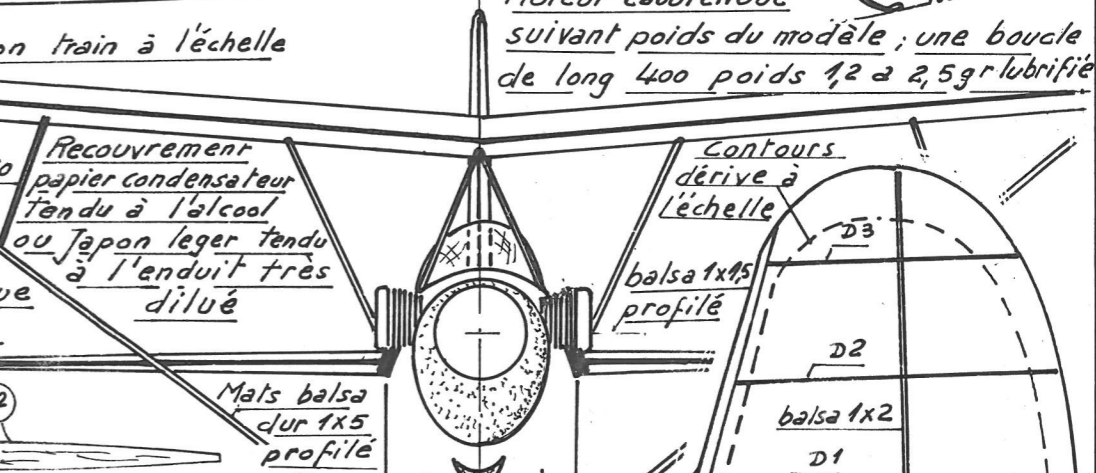
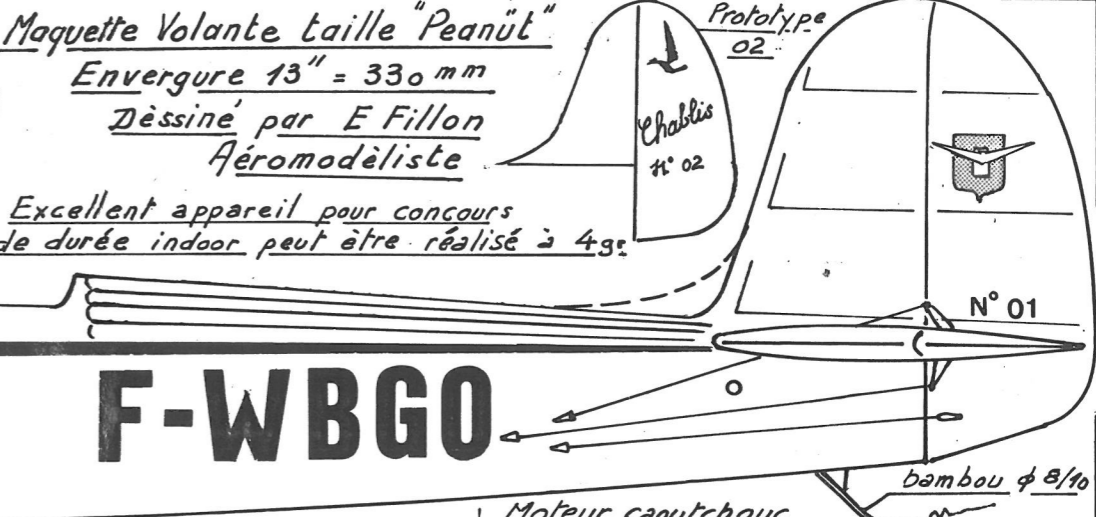
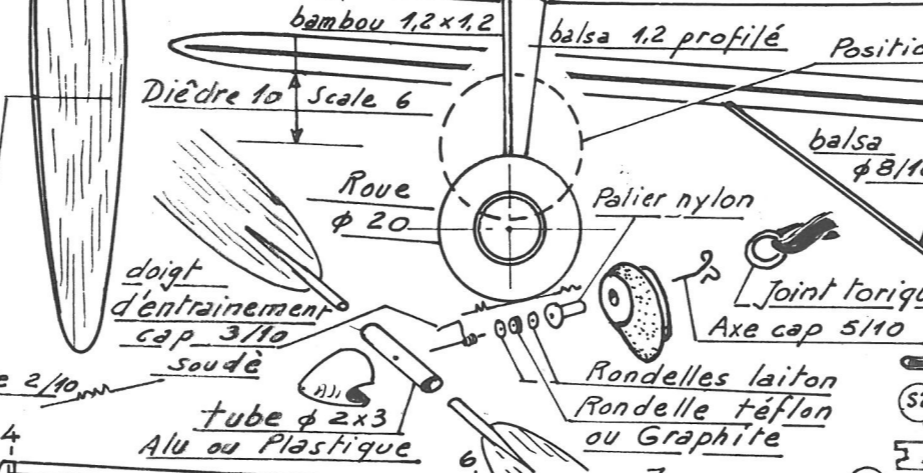
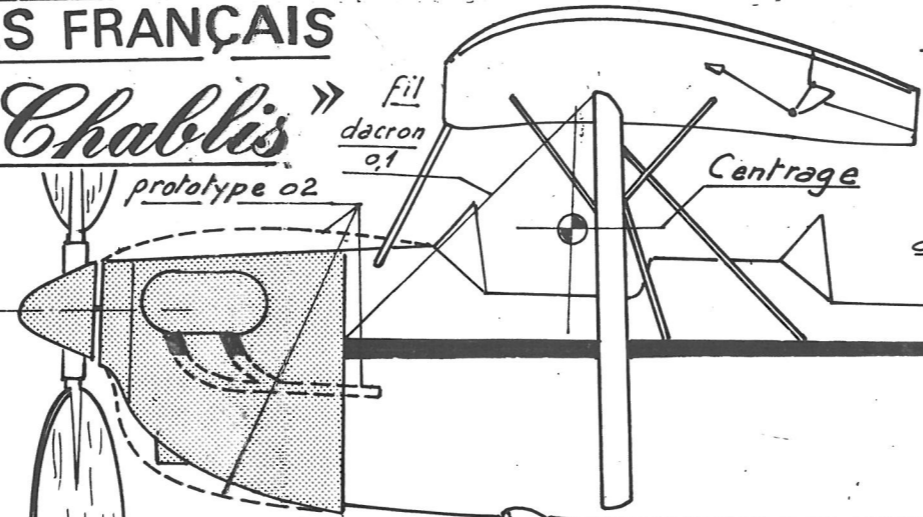
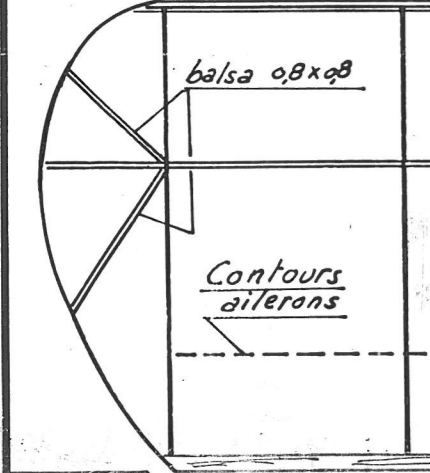
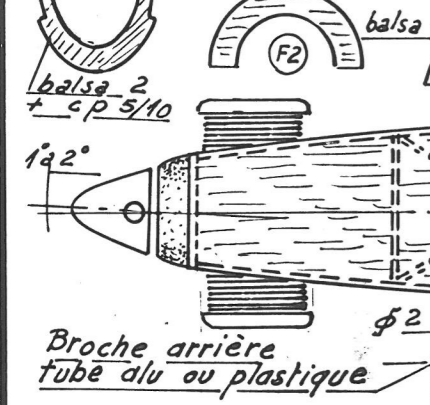
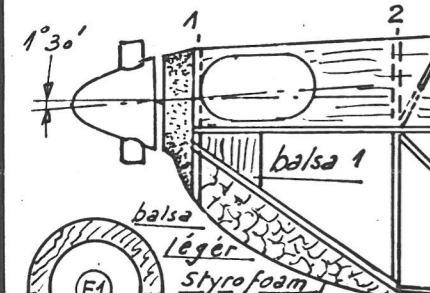
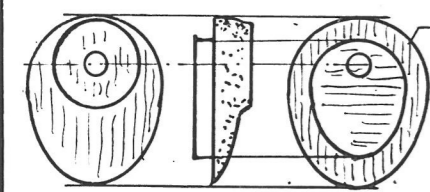
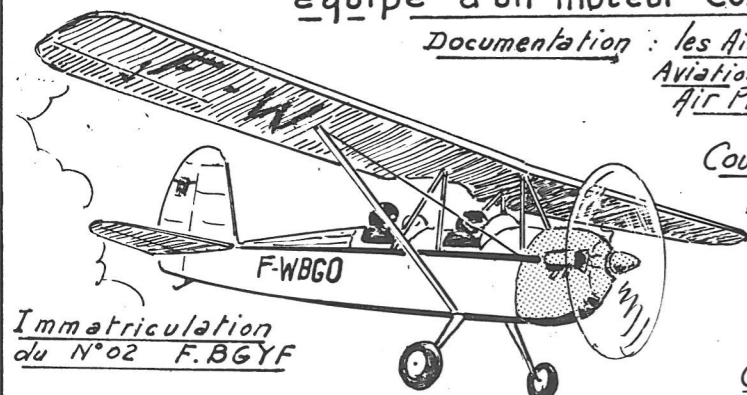
Excellent appareil pour concours
de durée indoor peut être réalisé à 4gr

Prototype
02

Chablis
n° 02

N° 01

F-WBGO



Bloc avant balsa dur
3°30'

Caler les pales à 45° de l'axe au rayon 40

Pare brise acétate 2/10

toutes les baguettes balsa 1x1

balsa 1x2

balsa 1

balsa 1,2x1,2 profilé

longeron balsa 15x1

bords de fuite balsa 1x2,5 profilé

Recouvrement balsa 4/10

Position mats

Contours ailerons

Contours stab à l'échelle

balsa 1,2x1,2 profilé

banbou φ 8/10

Echelle 1/36,66

bambou 1,2x1,2

balsa 1,2 profilé

Position train à l'échelle

Dièdre 10° Scale 6

Roue φ 20

Palier nylon

Joint torique

Axe cap 5/10

Rondelles laiton

Rondelle téflon ou Graphite

doigt d'entraînement cap 3/10 soudé

tube φ 2x3 Alu ou Plastique

balsa φ 8/10

Recouvrement papier condensateur tendu à l'alcool ou Japon léger tendu à l'enduit très dilué

Mats balsa dur 1x5 profilé

Contours dérive à l'échelle

balsa 1x5 profilé

balsa 1x2

Contours bambou φ 6/10

Axe cap 2/10

Moule pour pales d'hélice bois dur 70

Non recouvert

Nervures balsa 6/10

Faux couples balsa 8/10

Paille ou bambou φ 8/10

Pale d'hélice 2 ép balsa 8/10 collées en forme sur moule à la colle à bois vinylique

bambou ou bois dur φ 2

7 lisses paille φ 8/10 ou balsa dur 9,8x0,8

Nervures d'aile balsa 6/10

Tous collages Cellulosique

bambou φ 8/10

Moteur caoutchouc suivant poids du modèle ; une boucle de long 400 poids 1,2 à 2,5gr lubrifié

Contours dérive à l'échelle

balsa 1x5 profilé

balsa 1x2

Contours bambou φ 6/10

Axe cap 2/10

Moule pour pales d'hélice bois dur 70

Non recouvert

Nervures balsa 6/10

Faux couples balsa 8/10

Paille ou bambou φ 8/10

Pale d'hélice 2 ép balsa 8/10 collées en forme sur moule à la colle à bois vinylique

bambou ou bois dur φ 2

7 lisses paille φ 8/10 ou balsa dur 9,8x0,8

Nervures d'aile balsa 6/10

Tous collages Cellulosique

Contours stab à l'échelle

balsa 1,2x1,2 profilé

banbou φ 8/10

Echelle 1/36,66