

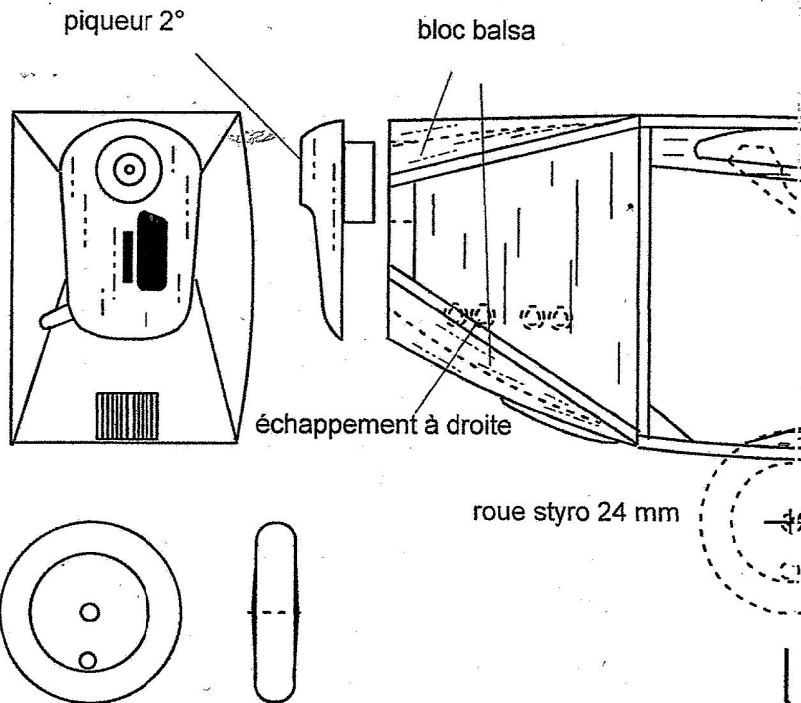
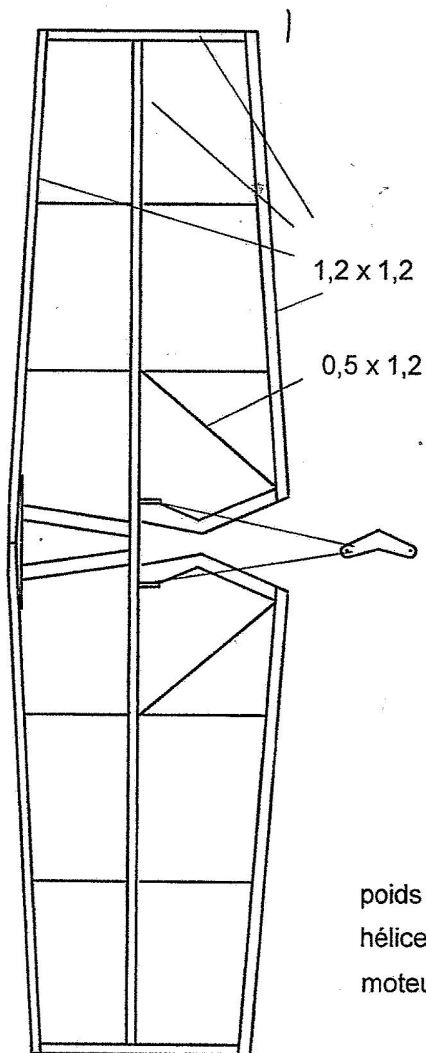
Kellner-Bechereau E - 1

D'après les croquis de Bill HANNAN

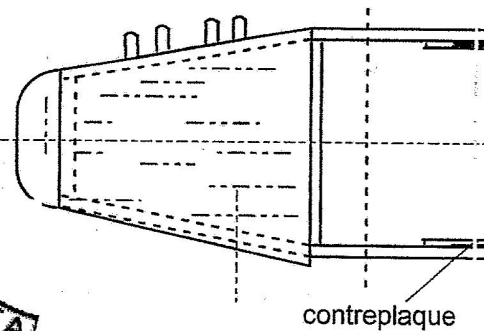
RECORD France

15 Nov. 1964

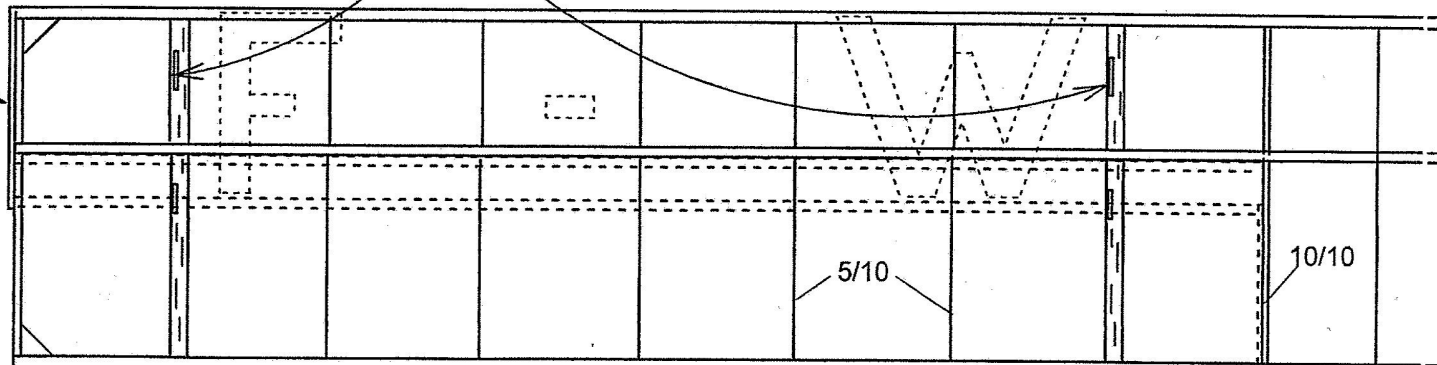
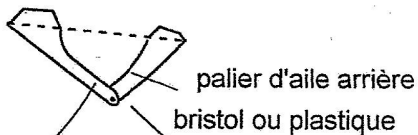
inscription



poids en ordre de vol 12 g
hélice bois 130 mm pas 1,6
moteur boucle de 1,4 mm 300 à 400 mm



première version



ligne noire

même immatriculation à l'intraco