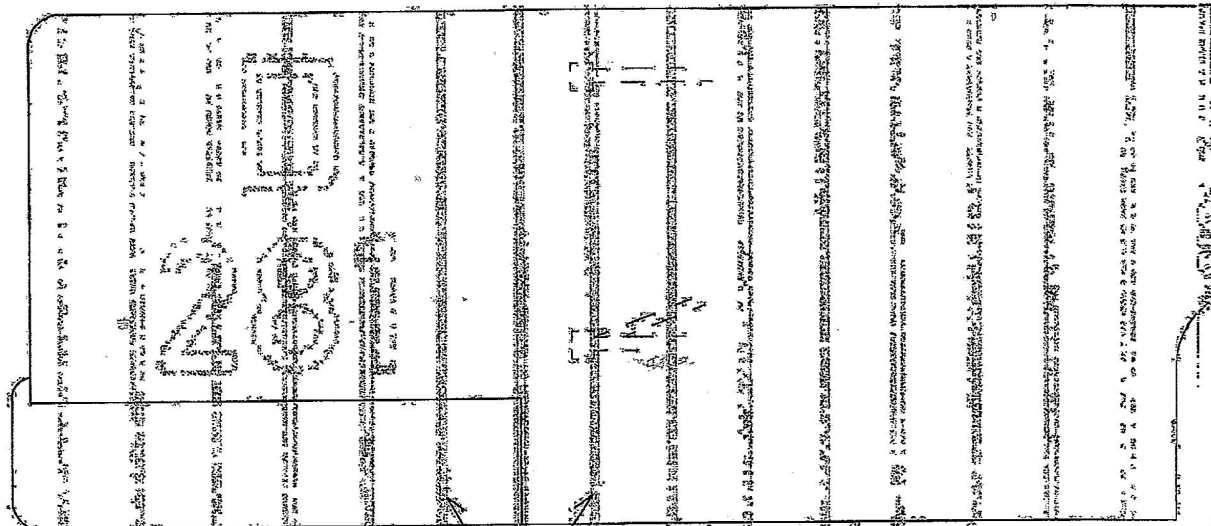


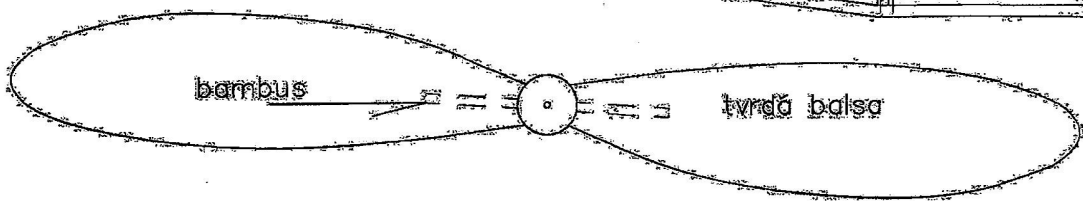
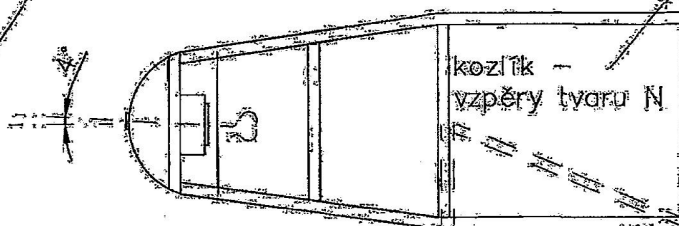
negativ - 2,5 mm

křídlo - balsa 1 mm

vzperky

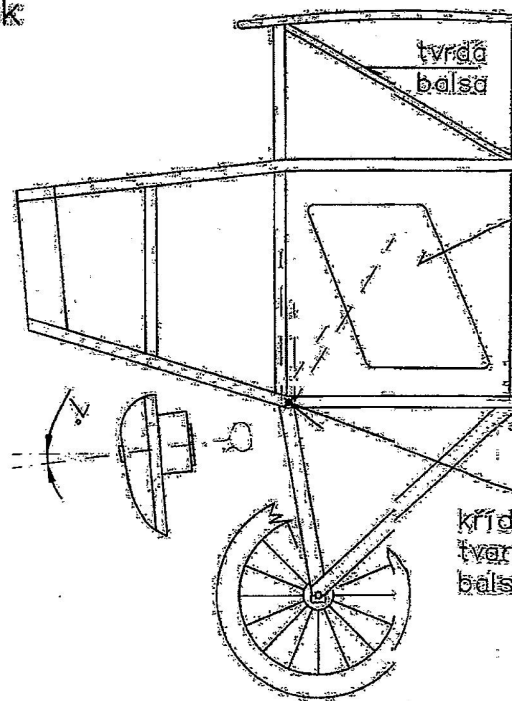


všechna žebra na všech  
plochách jsou pouze  
naznačena příčkovými  
páskami potahového papíru



# Rieseler R. III

model kategorie M-af, design: Robert Cok



D D281 D

Stahlwerk Mark    Stahlwerk Mark

Abt.                    Abt.

Breslau                Breslau

Flugzeugbau           Flugzeugbau

281                    281

D281

D'après RCModely